



More information on the website  
radwag.com/tr/info,w1,VPF

## HY10.1,5.H1.K Çok Fonksiyonlu Terazi



The drawings, photos and graphics used are for illustrative purposes only.

### Fonksiyonlar

- |                         |                       |                    |                             |
|-------------------------|-----------------------|--------------------|-----------------------------|
| Dosing                  | Labelling             | Plus/Minus Control | Percent Weighing            |
| Totalizing              | Parts counting        | Peak hold          | Formulation                 |
| Newton unit measurement | Statistics            | Checkweighing      | GLP Procedures              |
| Animal weighing         | Differential weighing | Replaceable unit   | Statistical Quality Control |
| ALIBI Memory            | Transactions          |                    |                             |

### Teknik Veriler

#### Metrolojik parametreler

Maksimum yük [Max]	1,5 kg
Minimum yük [Min]	10 g
Okuma için doğruluğu [d]	0,5 g
Yasallaştırma birimi [e]	0,5 g

Metrolojik parametreler	
Dara aralığı	-1,5 kg
Ticari amaçla kullanılmayan terazi için maksimum hassasiyet	0,2 g
Ayarlama	harici
OIML sınıfı	III
Fiziksel parametreler	
Display	10,1" grafik renkli dokunmatik
Kablo uzunluğu	1,5 m
Tartım kefesi boyutları	150×200 mm
Ambalaj boyutları	350×420×470 mm
Net ağırlık	7 kg
Brüt ağırlık	10 kg
Konstrüksiyon	
IP Sınıfı	IP 68 konstrüksiyon, IP 68 (1h max)/69 terminal
Haberleşme arayüzler	
Haberleşme arayüzü	2×RS232, 2×USB-A, Ethernet, 4 IN / 4 OUT (dijital)
Opsiyonel arayüzler	modül Wi-Fi 802.11 b/g/n, modül Profibus (DP SLAVE), modül RS485, modül PROFINET (RJ45), analog çıkış modülü (4-20mA, 0-20mA, 0-10V), 12IN / 12OUT (IN – 5-24 VDC, OUT – max 30 VDC, 0,5 ADC)
Elektrik parametreleri	
Güç kaynağı	100 – 240 V AC 50/60 Hz
Çevresel koşullar	
Çalıştırma sıcaklığı	-10 – +40 °C
Atmosferik nem	10% – 85% RH yoğunlaşma yok

\* Wi-Fi® is a registered trademark of Wi-Fi® Alliance.



Extra payment for verification



## Aksesuarlar

RS 232 cables (scale - printer)

Transponder kart okuyucular

RS 232 cables (scale - ZEBRA printer)

RS 232 cables (scale - Ethernet)

Display

RS 232, RS 485 cables

Giriş/Çıkış kabloları

Barkod okuyucu

Etiket Yazıcısı

Tartım terminalleri için tutucular

Klavye

Fiş yazıcı

F1 Kütle standardı - ayar odacısız silindirik ağırlıklar, setleri

USB kablo (terazi-Epson yazıcı)

Modülleri ek platformları

Ek modüller

RS 232 – USB Converter

## Yazılım

• E2R Tartım [WX-010-0099]

• E2R PGC [WX-010-0051]

• RAD Key [WX-010-0005]

• Etiket Editörü R02 [WX-010-0094]

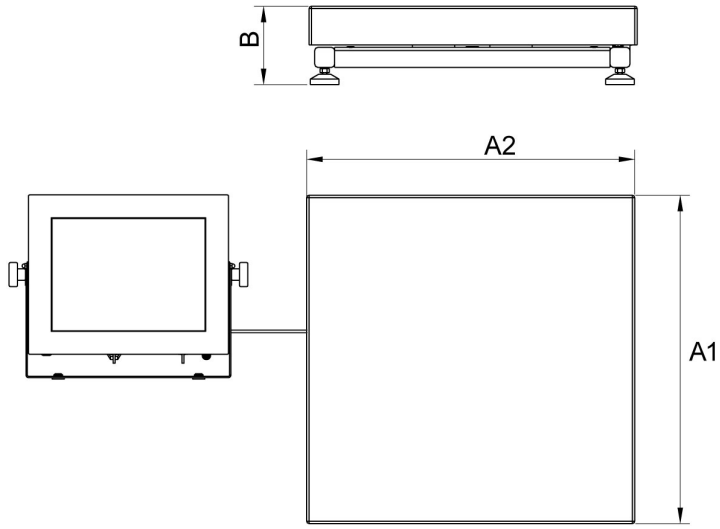
• E2R Formülasyon [WX-010-0043]

• E2R Tartı Kayıtları [WX-010-0038]

• Audit Trail Reader [WX-010-0186]

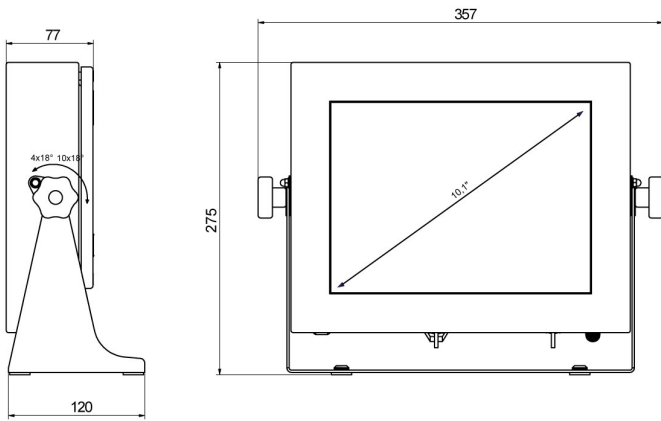
• RADWAG Remote Desktop [WX-010-0107]

## Cihaz boyutları



Scale type	A1	A2	B
HY10 H1.K	200	150	85 ±3
HY10 H2.K	250	300	103 ±3
HY10 H3.K	410	410	98 ±2
HY10 H4.K	500	500	155 ±5
HY10 H5.K	600	600	155 ±5
HY10 H6.K	800	800	135 ±5

dimensions in mm



PUE HY10