



More information on the website  
[radwag.com/it/info,w1,VIL](http://radwag.com/it/info,w1,VIL)

# Comparatore di massa WAY 1200.5Y.KO



The drawings, photos and graphics used are for illustrative purposes only.

## Specifiche

Parametri metrologici	
Campo di calibrazione E1	-
Campo di calibrazione E2	500 g – 1 kg
Campo di calibrazione F1	100 g – 1 kg
Campo di calibrazione F2	5 g – 1 kg
Campo di calibrazione M1	1 g – 1 kg
Campo di calibrazione M2	1 g – 1 kg
Portata massima [Max]	1200 g
Divisione [d]	0,1 mg
Ripetibilità standard [5% Max]	0,08 mg
Ripetibilità standard [Max]	0,1 mg
Ripetibilità consentita	0,2 mg
Carico decentrato (verifica)	1d / 1 mm
Intervallo di compensazione elettrica	0 – +1200 g
Tempo di stabilizzazione	10 s
Calibrazione	internal

Parametri fisici	
Display	10" graphic colour touchscreen
Dimensione piatto	ø80 mm
Dimensioni del sistema di pesatura	385×203×407 mm
Controlling device dimensions	249×170×72 mm
Dimensioni del pacco	860×750×560 mm
Chamber packaging size	820×735×630 mm
Peso netto	16 kg
Peso lordo	31 kg
Peso supplementare interno	automatic
Peso supplementare esterno	Brak
Interfaccia di comunicazione	
Interfaccia	2×USB-A, USB-C, HDMI, Ethernet, Wi-Fi, Hotspot
Environmental conditions	
Ambiente di lavoro	+15 – +30 °C
Velocità di variazione della temperatura	±0,5 °C / 12 h (±0,3 °C / 4 h)
Umidità relativa	40% – 60%
Velocità di variazione della umidità relativa	±3% / 4 h

**La ripetibilità** è espressa come deviazione standard calcolata per 6 cicli di misurazione ABBA, determinata sperimentalmente nelle condizioni ambientali specificate nel documento OIML R111 (Tabella C.1) per la calibrazione di standard di Classe E1.

\* Wi-Fi® is a registered trademark of Wi-Fi® Alliance.



## Accessori

Tag RFID  
Tavoli antivibranti  
Moduli aggiuntivi  
Capottina protettiva per bilance  
Lettore di codici a barre  
Cavo seriale RS 232, RS 485

stampanti per etichette  
THBR 2.0 - modulo misura parametri ambientali  
Stampanti di ricevuta  
Lettore di impronte digitali  
Cavo seriale RS 232, RS 485  
Cavo seriale RS 232 (connessione bilance - Stampanti)

## Software

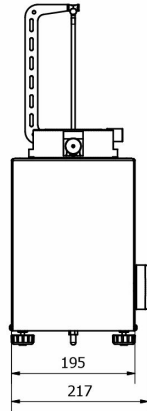
- RAD Key [WX-010-0005]
- Sistema RMCS per la gestione in rete del processo di calibrazione [WX-010-0048]

- RMCS Lite [WX-010-0164]

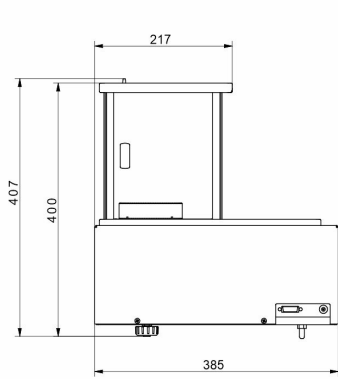
## Device dimensions



WAY 5.5Y.KO



WAY 100.5Y.KO



WAY 1200.5Y.KO



WAY 5100.5Y.KO

