



More information on the website
radwag.com/fr/info,w1,VIL

Comparateur de masse WAY 1200.5Y.KO



The drawings, photos and graphics used are for illustrative purposes only.

Paramètres Techniques

Paramètres métrologiques	
E1 Plage d'étalonnage	-
E2 Plage d'étalonnage	500 g ÷ 1 kg
F1 Plage d'étalonnage	100 g ÷ 1 kg
F2 Plage d'étalonnage	5 g ÷ 1 kg
M1 Plage d'étalonnage	1 g ÷ 1 kg
M2 Plage d'étalonnage	1 g ÷ 1 kg
Capacité maximale [Max]	1200 g
Précision de lecture	0,1 mg
Répétabilité standard [5% Max]	0,08 mg
Répétabilité standard [Max]	0,1 mg
Répétabilité admissible	0,2 mg
Excentricité (pour la charge examinée)	1d / 1 mm
Étendue d'équilibrage électrique	0 g ÷ +1200 g
Temps de stabilisation	10 s
Ajustage	interne

Paramètres physiques	
Afficheur	10" graphique couleurs écran tactile
Dimension du plateau	ø80 mm
Dimensions d'unité de pesage	385×203×407 mm
Dimensions de terminal de lecture	249×170×72 mm
Dimensions de l'armoire anti-courant d'air	560×340×455 mm
Dimensions de colis	860×750×560 mm
Dimensions de l'emballage du piège anti-courant d'air	820×735×630 mm
Masse nette	16 kg
Masse brute	31 kg
Poids internes de lest	automatiques
Poids externes de lest	Brak

Interface de Communication	
Interface de Communication	2×USB-A, USB-C, HDMI, Ethernet, Wi-Fi, Hotspot

Conditions environnementales	
Température du travail	+15 ÷ +30 °C
Vitesse de changements de température de travail	±0,5°C/12h (±0,3°C/4h)
Humidité relative d'air	40% – 60%
Vitesse de changements d'humidité relative d'air	± 3 % / 4 h

Répétabilité est exprimée par l'écart standardisé déterminé pour 6 cycles ABBA déterminé expérimentalement dans les conditions environnementales définies dans le document OIML R111 (Tableau C.1) pour le calibrage des masses de référence de la classe E1.

* Wi-Fi® is a registered trademark of Wi-Fi® Alliance.



Accessoires

Tag RFID
Tables antivibratoires
Modules complémentaires
Écran de protection anti-poussière
Lecteurs de code-barres
Câbles RS 232, RS 485

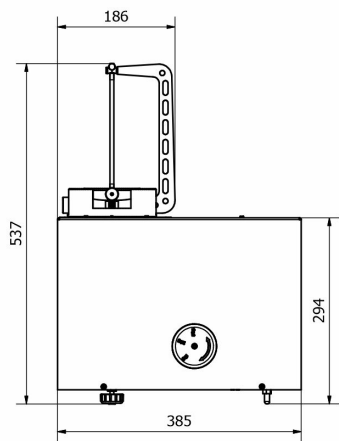
Imprimantes d'étiquettes
THBR 2.0 - Monitoring des conditions environnementales
Imprimante de tickets de caisse
Lecteur d'empreintes digitales
Câbles RS 232, RS 485
Câbles RS 232 (balance – imprimante)

Software

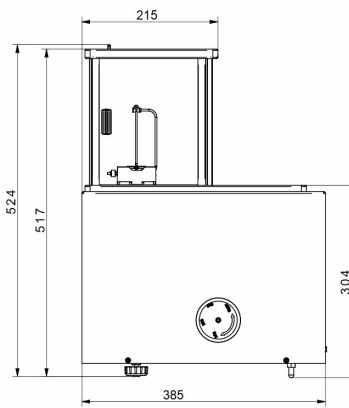
• RAD Key [WX-010-0005]
• Système RMCS [WX-010-0048]

• RMCS Lite [WX-010-0164]

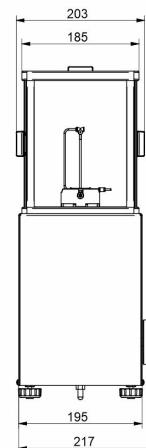
Dimensions d'appareil



WAY 5.5Y.KO



WAY 100.5Y.KO



WAY 1200.5Y.KO



WAY 5100.5Y.KO