



More information on the website
radwag.com/de/info,w1,VIL

Massekomparator WAY 1200.5Y.KO



The drawings, photos and graphics used are for illustrative purposes only.

Technische Daten

Messtechnische Parameter	
E1 Kalibrierungsbereich	-
E2 Kalibrierungsbereich	500 g – 1 kg
F1 Kalibrierungsbereich	100 g – 1 kg
F2 Kalibrierungsbereich	5 g – 1 kg
M1 Kalibrierungsbereich	1 g – 1 kg
M2 Kalibrierungsbereich	1 g – 1 kg
Wägebereich [Max]	1200 g
Zifferschritt [d]	0,1 mg
Standard Wiederholbarkeit [5% Max]	0,08 mg
Standard Wiederholbarkeit [Max]	0,1 mg
Garantierte Wiederholbarkeit	0,2 mg
Außermittige Belastung (bei Prüflast)	1d / 1 mm
Elektrischer Abgleichbereich	0 – +1200 g
Stabilisierungszeit	10 s
Justierung	intern

Physikalische Parameter	
Display	10" grafisch farbiger Touchscreen
Waagschale	ø80 mm
Abmessungen Wägegerät	385×203×407 mm
Abmessungen Bedieneinheit	249×170×72 mm
Verpackungsgröße	860×750×560 mm
Abmessungen Verpackung Windschutz	820×735×630 mm
Nettogewicht	16 kg
Bruttogewicht	31 kg
Interne Ballastgewichte	automatische
Externe Ballastgewichte	Brak
Kommunikationsschnittstellen	
Schnittstellen	2×USB-A, USB-C, HDMI, Ethernet, Wi-Fi, Hotspot
Umgebungsbedingungen	
Umgebungstemperatur	+15 – +30 °C
Änderungsgeschwindigkeit Temperatur	±0,5 °C / 12 h (±0,3 °C / 4 h)
Relative Luftfeuchtigkeit	40% – 60%
Änderungsgeschwindigkeit relative Luftfeuchtigkeit	±3% / 4 h

Die Wiederholbarkeit wird als Standardabweichung ausgedrückt, die für 6 ABBA-Messzyklen berechnet und experimentell unter den im OIML-Dokument R111 (Tabelle C.1) für die Kalibrierung von Prüfwichten der Klasse E1 angegebenen Umgebungsbedingungen ermittelt wurde.

* Wi-Fi® is a registered trademark of Wi-Fi® Alliance.



Zubehör

RFID-Tag
 Antivibrationstische
 Zusätzliche Module
 Schutzhauben
 Barcode-Scanner
 Kabel RS 232, RS 485

Etikettendrucker
 Umgebungsbedingungen-Messgeräte THBR 2.0 System
 Thermische Drucker
 Fingerabdruck-Leser
 Kabel RS 232, RS 485
 Kabel RS 232 (Waage – Drucker)

Software

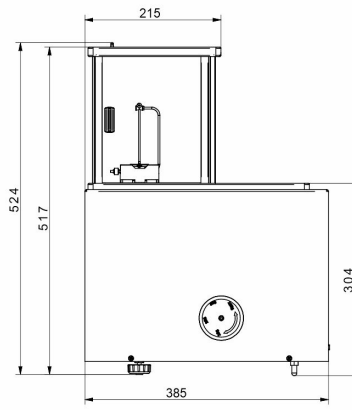
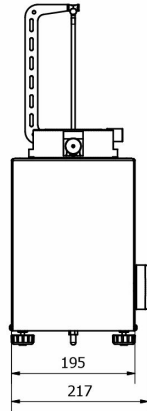
- RAD Key [WX-010-0005]
- System RMCS [WX-010-0048]

- RMCS Lite [WX-010-0164]

Abmessungen des Geräts



WAY 5.5Y.KO



WAY 100.5Y.KO



WAY 1200.5Y.KO



WAY 5100.5Y.KO