



More information on the website
radwag.com/de/info,w1,VBL

Präzisionswaage WLY 120/C2/K



The drawings, photos and graphics used are for illustrative purposes only.

Funktionen

-  Dosing
-  Labelling
-  Plus/Minus Control
-  Percent Weighing
-  Totalizing
-  Parts counting
-  Peak hold
-  Formulation
-  Newton unit measurement
-  Statistics
-  Checkweighing
-  IR sensors
-  Animal weighing
-  Differential weighing
-  ALIBI Memory

Technische Daten

Messtechnische Parameter	
Wägebereich [Max]	120 kg
Min. Belastung	-
Zifferschritt [d]	2 g
Eichwert [e]	-
Tarierbereich	-120 kg
Wiederholbarkeit	2 g

Messtechnische Parameter	
Linearität	±2 g
Stabilisierungszeit	3 s
Justierung	extern
OIML-Klasse	-
Physikalische Parameter	
Nivelliersystem	manuell
Waagschale	400×500 mm
Verpackungsgröße	720×620×210 mm
Nettogewicht	12,5 kg
Bruttogewicht	14,5 kg
Konstruktion	
Schutzart	IP 43
Kommunikationsschnittstellen	
Schnittstellen	2×RS232, 2×USB-A, Ethernet, 4 IN / 4 OUT (Digitalausgang), Wi-Fi
Elektrische Parameter	
Stromversorgung	Adapter: 100 – 240V AC 50/60Hz 1A; 15V DC 2,4A Waage: 10 – 28V DC 1A max
Umgebungsbedingungen	
Umgebungstemperatur	+15 – +30 °C
Lagertemperatur	-25 – +70 °C
Relative Luftfeuchtigkeit	10% – 85% RH ohne Kondensation

Wiederholbarkeit wird als Standardabweichung von 10 Wägezyklen ausgedrückt.

Die Stabilisierungszeit ist abhängig von den Umgebungsbedingungen und der Geschwindigkeit bei Auflegen der Last auf der Waagschale; für FAST-Profil definiert.

* Wi-Fi® is a registered trademark of Wi-Fi® Alliance.



Zubehör

Antivibrationstische
 Transponderkartenleser
 Netzteile
 Kabel RS 232 (Waage – Drucker)
 Anschlusskabel für Zigarettanzünder
 Barcode-Scanner
 Unterflurwägung
 Kabel RS 232, RS 485
 Etikettendrucker
 Zusätzliche Module
 Displays

E/A Kabel
 Tastaturen, Taster
 Wandhalterung, Stativ
 Thermische Drucker
 Prüfgewichte der F1 Klasse - Knopfgewichte, Sätze
 Ausgang der Stromschnittstelle AP2-1
 Kabel RS 232, RS 485
 Modul für zusätzliche Wägeplattformen
 Konverter RS 232 – USB
 Kabel RS 232 (Waage – Drucker)

Software

• E2R Wägung [WX-010-0099]
 • E2R Evidenz [WX-010-0038]

• E2R Rezepturen [WX-010-0043]
 • RAD Key [WX-010-0005]

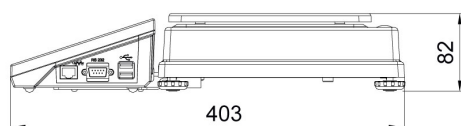
- Audit Trail Reader [WX-010-0186]
- Radwag Remote Desktop [WX-010-0107]
- Scale Editor 2.1 [WX-010-0173]

- Etiketten-Editor R02 [WX-010-0094]
- RLAB [WX-010-0080]
- RADWAG Development Studio [WX-010-0104]

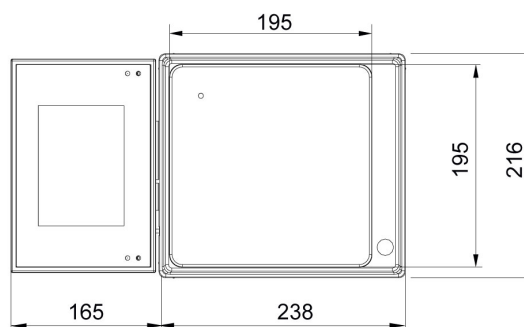
Abmessungen des Geräts



F1 version



D2 version



C2 version

