



# Waga łózkowa najazdowa C315.8B.300.C-1

WM-002-0017



Użyte rysunki, zdjęcia, grafiki mają charakter poglądowy.

## Funkcje



Wewnętrzny akumulator



Zatrząsk maksymalnego wskazania



Procedury GLP



Pamięć ALIBI



BMI

## Dane techniczne

### Parametry metrologiczne

Obciążenie maksymalne [Max]	300 kg
Dokładność odczytu [d]	100 g
Zakres tary	-300 kg
Klasa dokładności OIML	III

### Parametry fizyczne

Wyświetlacz	LCD (z podświetleniem)
Wymiary opakowania	1150×400×110 mm
Masa netto	16 kg
Masa brutto	17,5 kg

Interfejs komunikacyjny	
Interfejs	RS232
Parametry elektryczne	
Zasilanie	100 – 240 V AC 50/60 Hz + akumulator
Maksymalny pobór mocy	5 W
Czas pracy z zasilaniem akumulatorowym	do 8 godzin
Warunki środowiskowe	
Temperatura pracy	0 – +40 °C
Wilgotność względna powietrza	10% – 85% RH bez kondensacji

W świetle regulacji MDR ta waga nie jest wyrobem medycznym.



Weryfikacja dodatkowo płatna

## Akcesoria (Dodatkowo płatne)

Zasilacze

Przewody RS 232 (waga – drukarka)

Przewody zasilania z zapalniczki samochodowej

Wyświetlacze

Wyświetlacze

Przewody RS 232, RS 485

Konwerter RS 232 – Ethernet

Wyjście pętli prądowej AP2-1 (obudowa plastikowa)

Przewody RS 232, RS 485

Konwerter RS 232 - USB

Konwerter RS 232 – RS 485

Drukarki paragonowe

## Oprogramowanie (Dodatkowo płatne)

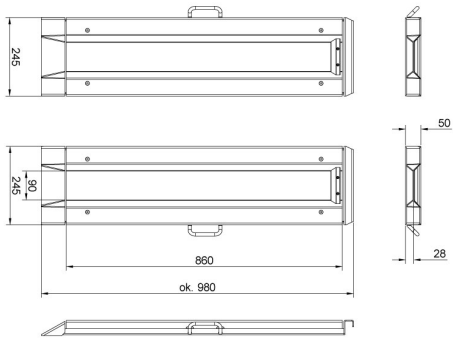
• RAD Key [WX-010-0005]

• R-Lab [WX-010-0080]

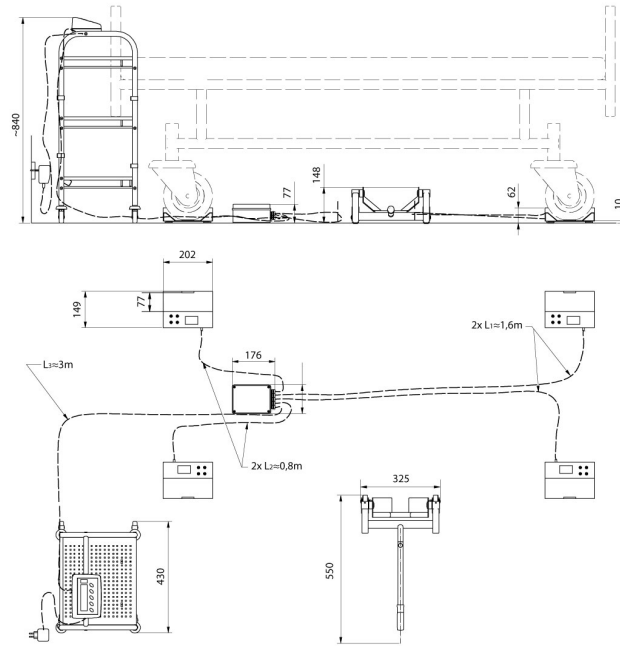
• R-Panel [WX-010-0187]

• Edytor wag 2.1 [WX-010-0173]

## Wymiary urządzenia



C315.8B



C315.4B