



More information on the website  
[radwag.com/de/info,w1,V8Y](http://radwag.com/de/info,w1,V8Y)

# Multifunktions- Plattformwaage HX7.4.6000.C10



The drawings, photos and graphics used are for illustrative purposes only.

## Funktionen



Dosing



Percent Weighing



Parts counting



Formulation



Replaceable unit



ALIBI Memory

## Technische Daten

Messtechnische Parameter	
Wägebereich [Max]	6000 kg
Min. Belastung	40 kg
Zifferschritt [d]	2 kg
Eichwert [e]	2 kg
Tarierbereich	-6000 kg
Max Ablesbarkeit [d] bei nicht geeichter Waage	500 g
OIML-Klasse	III
Physikalische Parameter	
Display	7" grafisch farbiger

Physikalische Parameter	
Kabellänge	3 m
Waagschale	1500×2000 mm
Verpackungsgröße	2100×1600×600 mm
Nettogewicht	280 kg
Bruttogewicht	334,3 kg
Konstruktion	
Schutzart	IP 65 Konstruktion, IP 66/68 Messgerät
Tastatur	membran
Konstruktion	pulverbeschichteter Stahl St3S
Kommunikationsschnittstellen	
Schnittstellen	RS232, USB-A, 4IN, 4OUT, Ethernet, Modbus RTU
Optionale Schnittstellen	USB (M12 4P), Ethernet, Modul RS485, Modul RS232, Modul Profibus (Dp SLAVE), PROFINET (RRJ45), EtherNet/IP (RRJ45), 12 IN, 12 OUT, 4-20mA, 0-10V
Elektrische Parameter	
Stromversorgung	100 – 240 V AC 50/60 Hz
Maximaler Leistungsaufnahme	25 W
Optionale Stromversorgung	12 – 24 V DC
Umgebungsbedingungen	
Umgebungstemperatur	-10 – +40 °C
Lagertemperatur	-10 – +50 °C
Relative Luftfeuchtigkeit	10% – 80% RH ohne Kondensation
Messgerät	PUE HX7
Anzahl von Tasten	22
Besonderheiten	
Max. Anzahl der Plattformen	2



Extra payment for verification



## Zubehör

Kabel RS 232 (Waage – Drucker)  
 Kabel RS 232 (Waage – Drucker ZEBRA)  
 Displays  
 Netzteile  
 Kabel RS 232, RS 485  
 USB-Kabel (Waage – Drucker)  
 Auffahrten  
 E/A Kabel  
 Barcode-Scanner

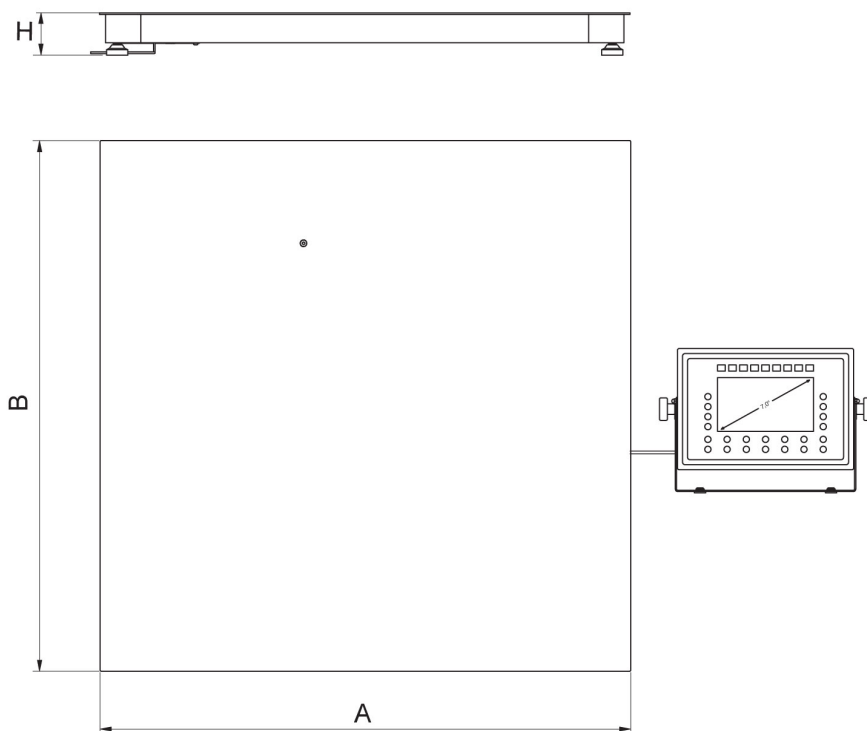
Etikettendrucker  
 Wandhalterung, Stativ  
 Waagen Fundament-Einbaurahmen  
 Tastaturen, Taster  
 USB-Adapter  
 Thermische Drucker  
 Modul für zusätzliche Wägeplattformen  
 Konverter RS 232 – USB  
 Zusätzliche Module

## Software

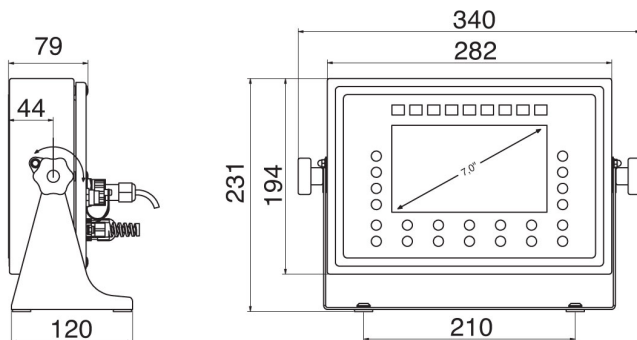
- E2R Wägung [WX-010-0099]
- RAD Key [WX-010-0005]
- Alibi Reader [WX-010-0114]

- E2R Evidenz [WX-010-0038]
- Etiketten-Editor R02 [WX-010-0094]
- RLAB [WX-010-0080]

# Abmessungen des Geräts



C Platform



	A	B	H
HX7.4.C6	800	800	120 ±10
HX7.4.C7	1000	1000	120 ±10
HX7.4.C8	1200	1200	120 ±10
HX7.4.C8/9	1200	1500	120 ±10
HX7.4.C9	1500	1500	120 ±10
HX7.4.C10	1500	2000	120 ±10
HX7.4.C11	2000	2000	120 ±10
HX7.4.C10*	1500	2000	160 ±10
HX7.4.C11*	2000	2000	160 ±10

\* scales: 3000/6000 kg and 6000 kg  
dimensions in mm

PUE HX7