



More information on the website  
radwag.com/tr/info,w1,V5J

## WLY 60/120.C2.K.PGC Terazi



The drawings, photos and graphics used are for illustrative purposes only.

### Fonksiyonlar



Dosing



Labelling



Plus/Minus Control



Percent Weighing



Totalizing



Parts counting



Peak hold



Formulation



Newton unit  
measurement



Statistics



Checkweighing



IR sensors



Animal weighing



Differential weighing



Packaged Goods Control



ALIBI Memory

### Teknik Veriler

Metrolojik parametreler	
Maksimum yük [Max]	60 / 120 kg
Minimum yük [Min]	0,5 kg
Okuma için ruluęu [d]	10 / 20 g
Yasallařtırma birimi [e]	10 / 20 g
Dara aralıęı	-120 kg
Tekrarlanabilirlik	10 / 20 g

Metrolojik parametreler	
Doğrusallık	±10 / 20 g
Kararlılık süresi	3 s
Ayarlama	harici
OIML sınıfı	II
Fiziksel parametreler	
Tesviye sistemi	manualny
Display	5,7" dirençli renkli dokunmatik ekran
Tartım kefi boyutları	400x500 mm
Ambalaj boyutları	720x620x210 mm
Net ağırlık	12,5 kg
Brüt ağırlık	15 kg
Kablo uzunluğu	2,5 m
Konstrüksiyon	
IP Sınıfı	IP 43
Haberleşme arayüzler	
Haberleşme arayüzü	2xRS232, 2xUSB-A, Ethernet, 4 IN / 4 OUT (dijital), Wi-Fi
Elektrik parametreleri	
Güç kaynağı	Adapter: 100 – 240V AC 50/60Hz 1A; 15V DC 2,4A Teraziler: 10 – 28V DC 1A max
Çevresel koşullar	
Çalıştırma sıcaklığı	+15 ÷ +30 °C
Depolama sıcaklığı	-25 - +70 °C
Atmosferik nem	10% ÷ 85% RH yoğunlaşma yok

\* Wi-Fi® is a registered trademark of Wi-Fi® Alliance.



## Aksesuarlar

Transponder kart okuyucular  
Güç adaptörü  
RS 232 cables (scale - printer)  
Çakmak prizine uygun besleme kabloları  
Barkod okuyucu  
Under-pan weighing  
RS 232, RS 485 cables  
Etiket Yazıcısı  
Ek modüller  
Display

Giriş/Çıkış kabloları  
Klavye  
Tartım terminalleri için tutucular  
Fiş yazıcı  
F1 Kütle standardı - ayar odacısız silindirik ağırlıklar, setleri  
AP2-1 Güç döngüsü çıkışı  
RS 232, RS 485 Kabloları  
Modülleri ek platformları  
RS 232 – USB Converter  
Kablolar RS 232 (Teraziler - Yazıcı)

## Yazılım

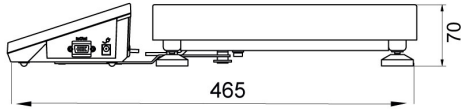
• E2R Tartım [WX-010-0099]  
• E2R Tartı Kayıtları [WX-010-0038]  
• Audit Trail Reader [WX-010-0186]

• E2R PGC [WX-010-0051]  
• RAD Key [WX-010-0005]  
• Etiket Editörü R02 [WX-010-0094]

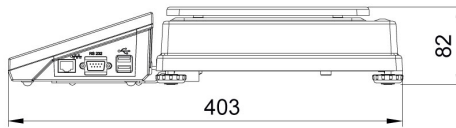
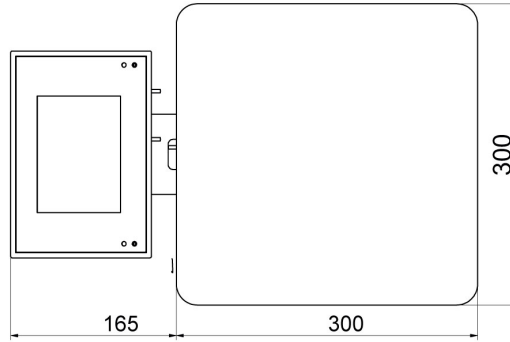
- RADWAG Remote Desktop [WX-010-0107]
- Terazi Editörü - EWAG 2.1 [WX-010-0173]

- R-Lab [WX-010-0080]
- RADWAG Development Studio [WX-010-0104]

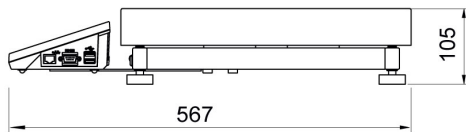
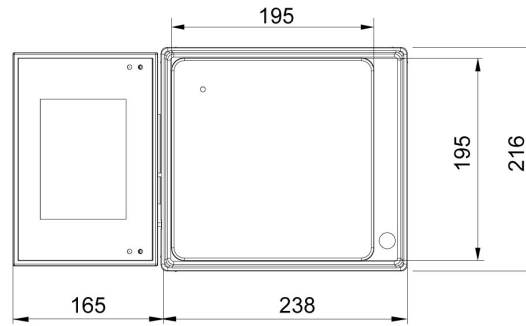
## Cihaz boyutları



F1 version



D2 version



C2 version

