



More information on the website
radwag.com/tr/info,w1,V5J

WLY 60/120.C2.K.PGC Terazi



The drawings, photos and graphics used are for illustrative purposes only.

Fonksiyonlar



Dosing



Labelling



Plus/Minus Control



Percent Weighing



Totalizing



Parts counting



Peak hold



Formulation



Newton unit
measurement



Statistics



Checkweighing



IR sensors



Animal weighing



Differential weighing



Packaged Goods Control



ALIBI Memory

Teknik Veriler

Metrolojik parametreler

Maksimum yük [Max]	60 / 120 kg
Minimum yük [Min]	0,5 kg
Okuma up doğruluğu [d]	10 / 20 g
Yasallaştırma birimi [e]	10 / 20 g
Dara aralığı	-120 kg
Tekrarlanabilirlik	10 / 20 g

Metrolojik parametreler	
Dođrusallık	±10 / 20 g
Kararlılık süresi	3 s
Ayarlama	external
OIML sınıfı	II
Fiziksel parametreler	
Tesviye sistemi	manuel
Display	5,7" Resistiv-Farb-Touchscreen
Tartım kefesi boyutları	400×500 mm
Ambalaj boyutları	720×620×210 mm
Net ağırlık	12,5 kg
Brüt ağırlık	15 kg
Kablo uzunluğu	2,5 m
Konstrüksiyon	
IP Sınıfı	IP 43
Haberleşme arayüzler	
Haberleşme arayüzü	2×RS232, 2×USB-A, Ethernet, 4 IN / 4 OUT (digital), Wi-Fi
Elektrik parametreleri	
Güç kaynağı	Adapter: 100 – 240V AC 50/60Hz 1A; 15V DC 2,4A Balance: 10 – 28V DC 1A max
Çevresel koşullar	
Çalıştırma sıcaklığı	+15 ÷ +30 °C
Depolama sıcaklığı	-25 - +70 °C
Atmosferik nem	10% ÷ 85% RH no condensation

* Wi-Fi® is a registered trademark of Wi-Fi® Alliance.



Aksesuarlar

Transponder kart okuyucular
Güç adaptörü
RS 232 cables (scale - printer)
Çakmak prizine uygun besleme kabloları
Barkod okuyucu
Under-pan weighing
RS 232, RS 485 cables
Etiket Yazıcısı
Ek modüller
Display

Giriş/Çıkış kabloları
Klavye
Tartım terminalleri için tutucular
Fiş yazıcı
F1 Kütle standardı - ayar odacısız silindirik ağırlıklar, setleri
AP2-1 Güç döngüsü çıkışı
RS 232, RS 485 Kabloları
Modülleri ek platformları
RS 232 – USB Converter
Kablolar RS 232 (Teraziler - Yazıcı)

Yazılım

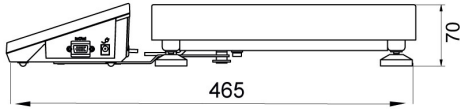
• E2R Tartım [WX-010-0099]
• E2R Tartı Kayıtları [WX-010-0038]
• Audit Trail Reader [WX-010-0186]

• E2R PGC [WX-010-0051]
• RAD Key [WX-010-0005]
• Etiket Editörü R02 [WX-010-0094]

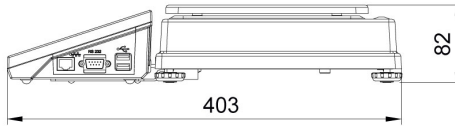
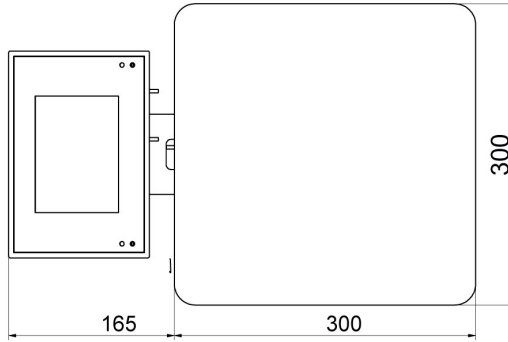
- RADWAG Remote Desktop [WX-010-0107]
- Terazi Editörü - EWAG 2.1 [WX-010-0173]

- R-Lab [WX-010-0080]
- RADWAG Development Studio [WX-010-0104]

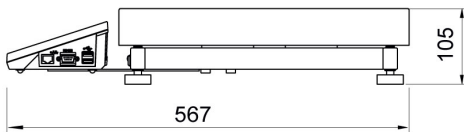
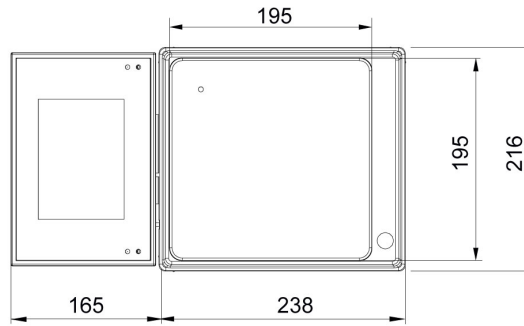
Cihaz boyutları



F1 version



D2 version



C2 version

