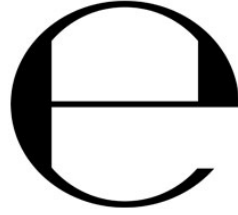




More information on the website  
radwag.com/tr/info,w1,V4Z

## WLY 3/6.D2.PUK Terazi



The drawings, photos and graphics used are for illustrative purposes only.

## Fonksiyonlar



Dosing



Labelling



Plus/Minus Control



Percent Weighing



Totalizing



Parts counting



Peak hold



Formulation



Newton unit  
measurement



Statistics



Checkweighing



IR sensors



Animal weighing



Differential weighing



Packaged Goods Control



ALIBI Memory

## Teknik Veriler

| Metrolojik parametreler  |           |
|--------------------------|-----------|
| Maksimum yük [Max]       | 3 / 6 kg  |
| Minimum yük [Min]        | 25 g      |
| Okuma için ruluęu [d]   | 0,5 / 1 g |
| Yasallařtırma birimi [e] | 0,5 / 1 g |
| Dara aralıęı             | -6 kg     |
| Tekrarlanabilirlik       | 0,5 / 1 g |

| Metrolojik parametreler |   |
|-------------------------|---|
| Doğrusallık             | ±0,5 / 1 g  |
| Kararlılık süresi       | 3 s   |
| Ayarlama                | harici  |
| OIML sınıfı             | II  |
| Fiziksel parametreler   |   |
| Tesviye sistemi         | yarı otomatik – LevelSENSING  |
| Display                 | 5,7" dirençli renkli dokunmatik ekran   |
| Kablo uzunluğu          | 1 m   |
| Tartım kefesi boyutları | 195×195 mm  |
| Ambalaj boyutları       | 530×310×150 mm  |
| Net ağırlık             | 2,7 kg  |
| Brüt ağırlık            | 4,5 kg  |
| Konstrüksiyon           |   |
| IP Sınıfı               | IP 43   |
| Haberleşme arayüzler    |   |
| Haberleşme arayüzü      | 2×RS232, 2×USB-A, Ethernet, 4 IN / 4 OUT (dijital), Wi-Fi                       |
| Elektrik parametreleri  |   |
| Güç kaynağı             | Adapter: 100 – 240V AC 50/60Hz 1A; 15V DC 2,4A<br>Teraziler: 10 – 28V DC 1A max |
| Çevresel koşullar       |   |
| Çalıştırma sıcaklığı    | +15 – +30 °C  |
| Depolama sıcaklığı      | -25 – +70 °C  |
| Atmosferik nem          | 10% – 85% RH yoğunlaşma yok   |

\* Wi-Fi® is a registered trademark of Wi-Fi® Alliance.



## Aksesuarlar

Transponder kart okuyucular  
Güç adaptörü  
RS 232 cables (scale - printer)  
Çakmak prizine uygun besleme kabloları  
Barkod okuyucu  
Panel altı tartım  
RS 232, RS 485 cables  
Etiket Yazıcısı  
Ek modüller  
Display

Giriş/Çıkış kabloları  
Klavye  
Tartım terminalleri için tutucular  
Fiş yazıcı  
F1 Kütle standardı - ayar odacısız silindirik ağırlıklar, setleri  
AP2-1 Güç döngüsü çıkışı  
RS 232, RS 485 Kabloları  
Modülleri ek platformları  
RS 232 – USB Converter  
Kablolar RS 232 (Teraziler - Yazıcı)

## Yazılım

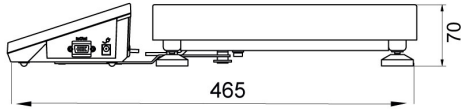
• E2R Tartım [WX-010-0099]  
• E2R Tartı Kayıtları [WX-010-0038]  
• Audit Trail Reader [WX-010-0186]

• E2R PGC [WX-010-0051]  
• RAD Key [WX-010-0005]  
• Etiket Editörü R02 [WX-010-0094]

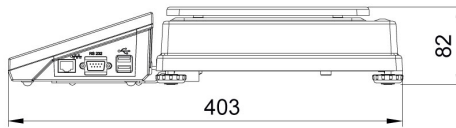
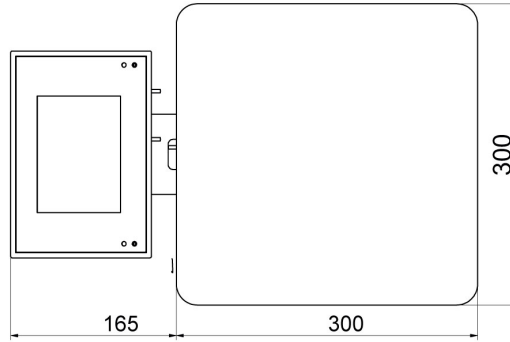
- RADWAG Remote Desktop [WX-010-0107]
- Terazi Editörü - EWAG 2.1 [WX-010-0173]

- R-Lab [WX-010-0080]
- RADWAG Development Studio [WX-010-0104]

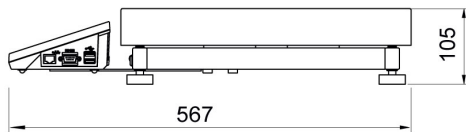
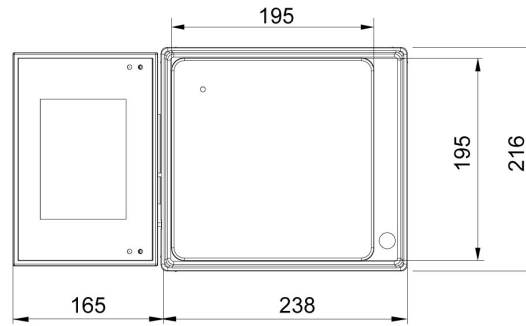
## Cihaz boyutları



F1 version



D2 version



C2 version

