



More information on the website
radwag.com/tr/info,w1,V4N

WLY 20/D2 Hassas Terazi



The drawings, photos and graphics used are for illustrative purposes only.

Fonksiyonlar



Dosing



Labelling



Plus/Minus Control



Percent Weighing



Totalizing



Parts counting



Peak hold



Formulation



Newton unit
measurement



Statistics



Checkweighing



IR sensors



Animal weighing



Differential weighing



ALIBI Memory

Teknik Veriler

Metrolojik parametreler	
Maksimum yük [Max]	20 kg
Minimum yük [Min]	-
Okuma için ırululuęu [d]	0,1 g
Yasallařtırma birimi [e]	-
Dara aralıęı	-20 kg
Tekrarlanabilirlik	0,3 g

Metrolojik parametreler	
Doğrusallık	±0,3 g
Kararlılık süresi	3 s
Ayarlama	harici
OIML sınıfı	-
Fiziksel parametreler	
Tesviye sistemi	manuel
Tartım kefi boyutları	195×195 mm
Ambalaj boyutları	530×310×150 mm
Net ağırlık	2,7 kg
Brüt ağırlık	3,6 kg
Konstrüksiyon	
IP Sınıfı	IP 43
Haberleşme arayüzler	
Haberleşme arayüzü	2×RS232, 2×USB-A, Ethernet, 4 IN / 4 OUT (dijital), Wi-Fi
Elektrik parametreleri	
Güç kaynağı	Adapter: 100 – 240V AC 50/60Hz 1A; 15V DC 2,4A Teraziler: 10 – 28V DC 1A max
Çevresel koşullar	
Çalıştırma sıcaklığı	+15 – +30 °C
Depolama sıcaklığı	-25 – +70 °C
Atmosferik nem	10% – 85% RH yoğunlaşma yok

Tekrarlanabilirlik, kütle standardının 10 yerleştirmesinin standart sapması olarak ifade edilir.

Kararlılık süresi dış koşullara ve kefeye yük yerleştirme dinamiklerine bağlıdır; FAST profili için belirtilmiştir.

* Wi-Fi® is a registered trademark of Wi-Fi® Alliance.



Aksesuarlar

Antivibrasyon masaları
Transponder kart okuyucular
Güç adaptörü
RS 232 cables (scale - printer)
Çakmak prizine uygun besleme kabloları
Barkod okuyucu
RS 232, RS 485 cables
Etiket Yazıcısı
Ek modüller
Display

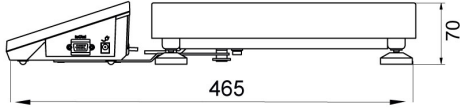
Giriş/Çıkış kabloları
Klavye
Tartım terminaleri için tutucular
Fiş yazıcı
F1 Kütle standardı - ayar odacısız silindirik ağırlıklar, setleri
AP2-1 Güç döngüsü çıkışı
RS 232, RS 485 Kabloları
Modülleri ek platformları
RS 232 – USB Converter
Kablolar RS 232 (Teraziler - Yazıcı)

Yazılım

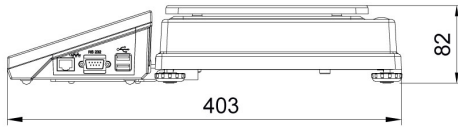
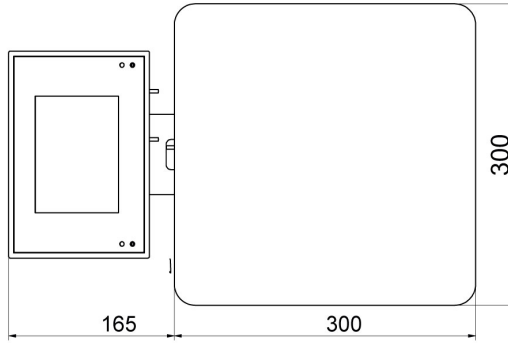
• E2R Tartım [WX-010-0099]
• E2R Tartı Kayıtları [WX-010-0038]
• Audit Trail Reader [WX-010-0186]
• RADWAG Remote Desktop [WX-010-0107]

• E2R Formülasyon [WX-010-0043]
• RAD Key [WX-010-0005]
• Etiket Editörü R02 [WX-010-0094]
• R-Lab [WX-010-0080]

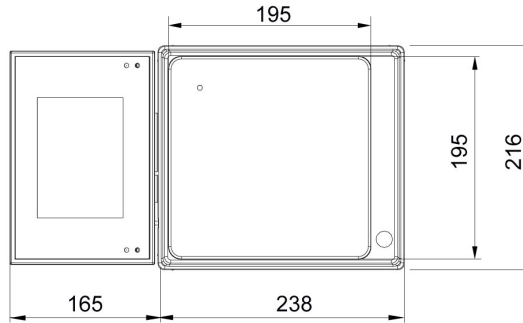
Cihaz boyutları



F1 version



D2 version



C2 version

