



More information on the website
radwag.com/tr/info,w1,V4N

WLY 20/D2 Hassas Terazi



The drawings, photos and graphics used are for illustrative purposes only.

Fonksiyonlar



Dosing



Labelling



Plus/Minus Control



Percent Weighing



Totalizing



Parts counting



Peak hold



Formulation



Newton unit
measurement



Statistics



Checkweighing



IR sensors



Animal weighing



Differential weighing



ALIBI Memory

Teknik Veriler

| Metrolojik parametreler | |
|--------------------------|--------|
| Maksimum yük [Max] | 20 kg |
| Minimum yük [Min] | - |
| Okuma için ırululuęu [d] | 0,1 g |
| Yasallařtırma birimi [e] | - |
| Dara aralıęı | -20 kg |
| Tekrarlanabilirlik | 0,3 g |

| Metrolojik parametreler | |
|-------------------------|---|
| Dođrusallık | ±0,3 g |
| Kararlılık süresi | 3 s |
| Ayarlama | harici |
| OIML sınıfı | - |
| Fiziksel parametreler | |
| Tesviye sistemi | manuel |
| Tartım kefesi boyutları | 195×195 mm |
| Ambalaj boyutları | 530×310×150 mm |
| Net ağırlık | 2,7 kg |
| Brüt ağırlık | 3,6 kg |
| Konstrüksiyon | |
| IP Sınıfı | IP 43 |
| Haberleşme arayüzler | |
| Haberleşme arayüzü | 2×RS232, 2×USB-A, Ethernet, 4 IN / 4 OUT (dijital), Wi-Fi |
| Elektrik parametreleri | |
| Güç kaynağı | Adapter: 100 – 240V AC 50/60Hz 1A; 15V DC 2,4A Teraziler: 10 – 28V DC 1A max |
| Çevresel koşullar | |
| Çalıştırma sıcaklığı | +15 – +30 °C |
| Depolama sıcaklığı | -25 – +70 °C |
| Atmosferik nem | 10% – 85% RH yoğunlaşma yok |

Tekrarlanabilirlik, kütle standardının 10 yerleştirmesinin standart sapması olarak ifade edilir.

Kararlılık süresi dış koşullara ve kefeye yük yerleştirme dinamiklerine bağlıdır; FAST profili için belirtilmiştir.

* Wi-Fi® is a registered trademark of Wi-Fi® Alliance.



Aksesuarlar

Antivibrasyon masaları
Transponder kart okuyucular
Güç adaptörü
RS 232 cables (scale - printer)
Çakmak prizine uygun besleme kabloları
Barkod okuyucu
RS 232, RS 485 cables
Etiket Yazıcısı
Ek modüller
Display

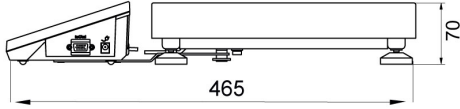
Giriş/Çıkış kabloları
Klavye
Tartım terminaleri için tutucular
Fiş yazıcı
F1 Kütle standardı - ayar odacısız silindirik ağırlıklar, setleri
AP2-1 Güç döngüsü çıkışı
RS 232, RS 485 Kabloları
Modülleri ek platformları
RS 232 – USB Converter
Kablolar RS 232 (Teraziler - Yazıcı)

Yazılım

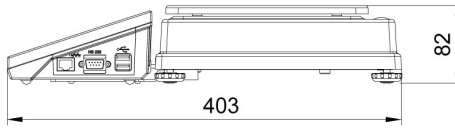
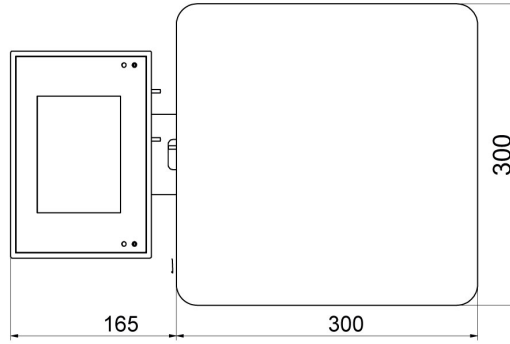
• E2R Tartım [WX-010-0099]
• E2R Tartı Kayıtları [WX-010-0038]
• Audit Trail Reader [WX-010-0186]
• RADWAG Remote Desktop [WX-010-0107]

• E2R Formülasyon [WX-010-0043]
• RAD Key [WX-010-0005]
• Etiket Editörü R02 [WX-010-0094]
• R-Lab [WX-010-0080]

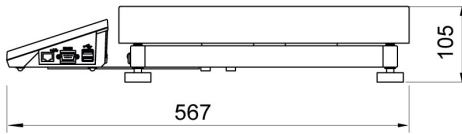
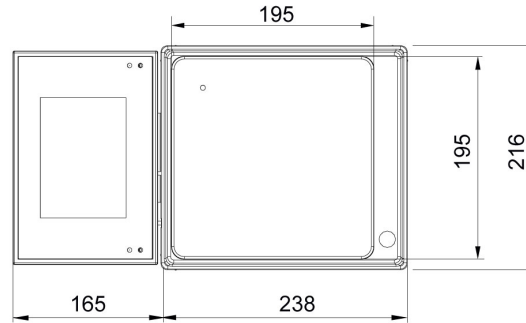
Cihaz boyutları



F1 version



D2 version



C2 version

