



More information on the website
radwag.com/pl/info,w1,V06

Waga wysokiej rozdzielczości HY10.62.HRP



Użyte rysunki, zdjęcia, grafiki mają charakter poglądowy.

Funkcje



Dozowanie



Etykietowanie



Kontrola plus/minus



Odchyłki procentowe



Sumowanie ważeń



Liczenie sztuk



Zatrząsk maksymalnego
wskazania



Receptury



Pomiar w Newtonach



Statystyka



Doważanie



Procedury GLP



Ważenie zwierząt



Ważenie różnicowe



Wymienne jednostki



Statystyczna kontrola
jakości



Pamięć ALIBI



Transakcje

Dane techniczne

Parametry metrologiczne

Obciążenie maksymalne [Max]	62 kg
Obciążenie minimalne [Min]	25 g
Obciążenie wstępne	30 kg
Dokładność odczytu [d]	0,1 g

Parametry metrologiczne	
Zakres tary	-62 kg
Powtarzalność	0,08 g
Liniowość	±0,4 g
Czas stabilizacji	2 s
Adiustacja	wewnętrzna (automatyczna)
Parametry fizyczne	
Wyświetlacz	10,1" graficzny kolorowy dotykowy
Wymiar szalki	500×400 mm
Wymiary opakowania	610×710×505 mm
Masa netto	41 kg
Masa brutto	35 kg
Konstrukcja	
Stopień ochrony	IP 66 / 67 konstrukcja, IP 68 / 69 miernik
Konstrukcja	Stal malowana proszkowo St3S
Szalka	Stal nierdzewna AISI304
Interfejs komunikacyjny	
Interfejs	2×RS232, 2×USB-A, Ethernet, 4 IN / 4 OUT (cyfrowe)
Interfejsy opcjonalne	moduł Wi-Fi 802.11 b/g/n, moduł Profibus (DP SLAVE), moduł RS485, moduł PROFINET (RJ45), moduł wyjść analogowych (4-20mA, 0-20mA, 0-10V) , 12IN / 12OUT (IN – 5-24 VDC, OUT – max 30 VDC, 0,5 ADC)
Parametry elektryczne	
Zasilanie	100 – 240 V AC 50/60 Hz
Warunki środowiskowe	
Temperatura pracy	+10 – +40 °C
Wilgotność względna powietrza	15% – 80%

Powtarzalność - jest wyrażona jako odchylenie standardowe z 10-ciu postawień obciążenia

Wilgotność względna powietrza - w warunkach niekondensujących

Czas stabilizacji - w optymalnych warunkach otoczenia

* Wi-Fi® jest zarejestrowanym znakiem towarowym będącym własnością Wi-Fi® Alliance.



Akcesoria

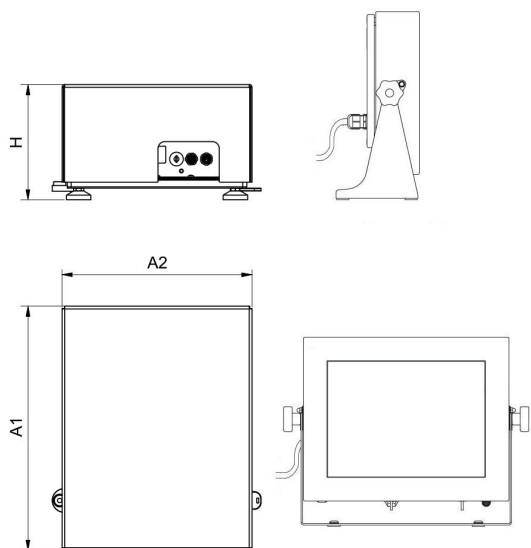
Przewody RS 232 (waga – drukarka)
 Czytniki kart transponderowych
 Przewody RS 232 (waga - drukarka ZEBRA)
 Przewody sieciowe (waga – Ethernet)
 Wyświetlacze
 Przewody RS 232, RS 485
 Przewody WE/WY
 Skanery kodów kreskowych

Drukarki etykiet
 Uchwyty do terminali wagowych
 Przyciski sterujące
 Drukarki paragonowe
 Przewód USB (waga – drukarka)
 Moduły dodatkowych platform
 Moduły dodatkowe
 Konwerter RS 232 - USB

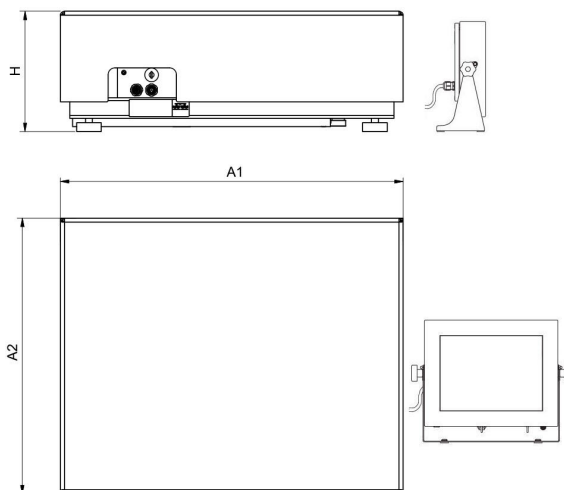
Oprogramowanie

- E2R Ważenia [WX-010-0099]
- E2R Ewidencja [WX-010-0038]
- Audit Trail Reader [WX-010-0186]
- RADWAG Remote Desktop [WX-010-0107]
- Edytor wag 2.1 [WX-010-0173]
- E2R Receptury [WX-010-0043]
- RAD Key [WX-010-0005]
- Edytor etykiet R02 [WX-010-0094]
- R-Lab [WX-010-0080]
- RADWAG Development Studio [WX-010-0104]

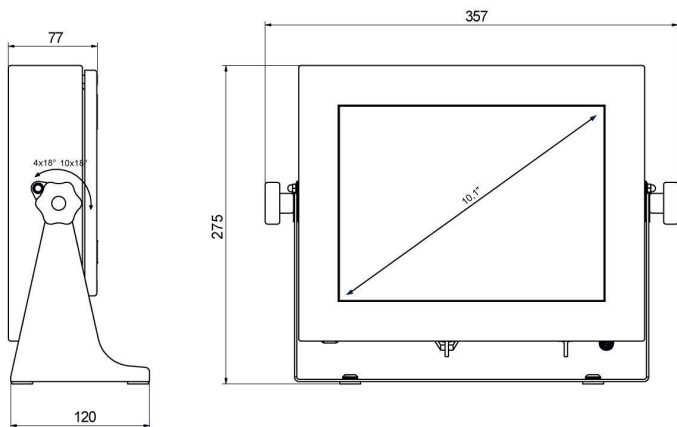
Wymiary urządzenia



HY10.16 - 32.HRP



HY10.HRP



PUE HY10

Scale type	A1	A2	H
HY10.(16-32).HRP	360	280	180±5
HY10.(62-150).HRP	500	400	180±5
HY10.150.2.HRP	500	500	180±5
HY10.(150.1-300).HRP	800	600	180±5
HY10.(300.1-1100).HRP	1000	800	180±5
HY10.(2000).HRP	1250	1000	180±5

Dimensions in mm