



More information on the website
radwag.com/tr/info,w1,UZ4

MAS.1.21.Y Tartım Modülü



The drawings, photos and graphics used are for illustrative purposes only.

Teknik Veriler

Metrolojik parametreler	
Maksimum yük [Max]	21 g
Minimum yük [Min]	1 mg
Okuma up doğruluğu [d]	0,01 mg
Dara aralığı	-21 g
Minimum ağırlık (USP)	24 mg
Minimum ağırlık (U=1%,k=2)	2,4 mg
Tekrarlanabilirlik (Max)	0,025 mg
Düşük yükte tekrarlanabilirlik	0,012 mg
Doğrusallık	±0,06 mg
Kararlılık süresi	6 s
Fiziksel parametreler	
Display	5,7" Resistiv-Farb-Touchscreen
Tartım kefi boyutları	ø33 mm
Cihaz boyutları	289×143×125 mm
Ambalaj boyutları	650×340×315 mm

Fiziksel parametreler	
Net ağırlık	4,7 kg
Brüt ağırlık	6,7 kg
Konstrüksiyon	
IP Sınıfı	IP 54
Haberleşme arayüzler	
Haberleşme arayüzü	2×RS232, 2×USB-A, Ethernet, 4 IN / 4 OUT (digital), Wi-Fi
Elektrik parametreleri	
Güç kaynağı	100 – 240 V AC 50/60 Hz
Çevresel koşullar	
Çalıştırma sıcaklığı	+10 ÷ +40 °C
Atmosferik nem	40% ÷ 80%

* Wi-Fi® is a registered trademark of Wi-Fi® Alliance.



Aksesuarlar

Profesyonel tartım masaları
Antivibrasyon masaları
RS 232, RS 485 Kablolari

RS 232 – USB Converter
Kablolar RS 232 (Teraziler - Yazıcı)

Yazılım

• R Panel [WX-010-0187]

Cihaz boyutları



MAS.1
MAS.1.R



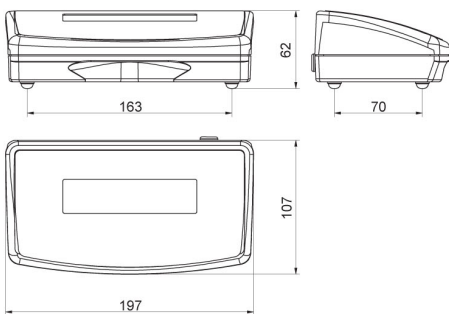
MAS.1



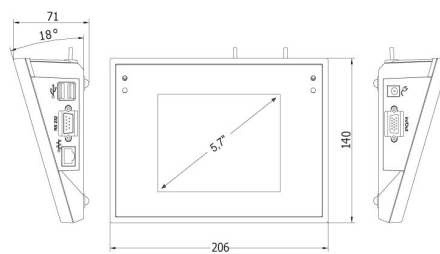
MAS.1.Y



MAS



R operator panel



Y operator panel