



More information on the website
radwag.com/it/info,w1,UZ4

MAS.1.51.Y Modulo di pesatura



The drawings, photos and graphics used are for illustrative purposes only.

Foglio di calcolo

Parametri metrologici	
Capacità massima [Max]	21 g
Pesata minima	1 mg
Accuratezza	0,01 mg
Intervallo di tara	-21 g
Pesata minima (secondo USP)	24 mg
Pesata minima (U=1%,k=2)	2,4 mg
Ripetibilità (Max)	0,025 mg
Ripetibilità (5% Max)	0,012 mg
Linearità	±0,06 mg
Tempo di stabilizzazione	6 s
Parametri fisici	
Display	5,7" Resistiv-Farb-Touchscreen
Dimensioni del piatto di pesata	ø33 mm
Device dimensions	289×143×125 mm
Dimensioni del pacco	650×340×315 mm

Parametri fisici	
Peso netto	4,7 kg
Peso lordo	6,7 kg
Costruzione	
Punteggio IP	IP 54
Interfaccia di comunicazione	
Interfaccia	2×RS232, 2×USB-A, Ethernet, 4 IN / 4 OUT (digital), Wi-Fi
Parametri elettrici	
Alimentatore	100 – 240 V AC 50/60 Hz
Environmental conditions	
Temperatura di lavoro	+10 ÷ +40 °C
Umidità atmosferica	40% ÷ 80%

* Wi-Fi® is a registered trademark of Wi-Fi® Alliance.



Accessori

Tavolo di pesata professionale
Tavoli antivibranti
Cavo seriale RS 232, RS 485

RS 232 – USB Converter
Cavo seriale RS 232 (connessione bilance - Stampanti)

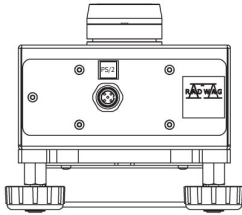
Software

• R Panel [WX-010-0187]

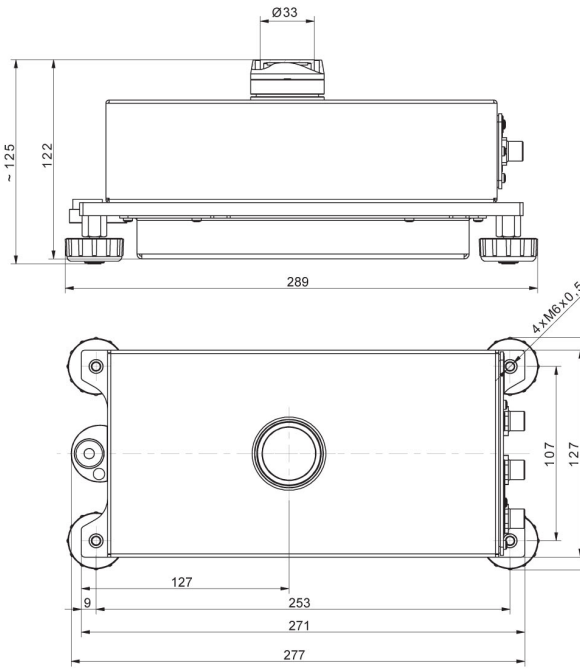
Device dimensions



MAS.1
MAS.1.R



MAS.1.Y



MAS.1



MAS



R operator panel



Y operator panel