



More information on the website  
radwag.com/tr/info,w1,UVT

## WLC 2/A2/C/2 Hassas Terazı



The drawings, photos and graphics used are for illustrative purposes only.

### Fonksiyonlar



Plus/Minus Control



Percent Weighing



Totalizing



Parts counting



Internal battery



Peak hold



Newton unit  
measurement



Under-pan weighing

### Teknik Veriler

Metrolojik parametreler	
Maksimum yük [Max]	2 kg
Okuma iinruluėu [d]	0,01 g
Yasallařtırma birimi [e]	-
Dara aralıėı	-2 kg
Tekrarlanabilirlik	0,015 g
Doėrusallık	±0,03 g
Kararlılık süresi	3 s
Ayarlama	dahili (otomatik)

Fiziksel parametreler	
Tesviye sistemi	manuel
Display	LCD (aydınlatma ile)
Tartım kefesi boyutları	195×195 mm
Ambalaj boyutları	430×270×190 mm
Net ağırlık	3,29 kg
Brüt ağırlık	4,5 kg
Konstrüksiyon	
IP Sınıfı	IP 43
Haberleşme arayüzler	
Haberleşme arayüzü	2×RS232, USB-A, USB-B
Elektrik parametreleri	
Güç kaynağı	Adapter: 100 – 240V AC 50/60Hz 0,6A; 12V DC 1,2A Teraziler: 10 – 15VDC 0,6A max
Batarya ile çalışma süresi	15 saat (ortalama süre)
Çevresel koşullar	
Çalıştırma sıcaklığı	+15 – +30 °C
Atmosferik nem	10% – 85% RH yoğunlaşma yok

**Tekrarlanabilirlik**, kütle standardının 10 yerleşmesinin standart sapması olarak ifade edilir.

**Kararlılık süresi** dış koşullara ve kefeye yük yerleştirme dinamiklerine bağlıdır; FAST profili için belirtilmiştir.



## Aksesuarlar

Hassa terazi muhafaza çantası  
Antivibrasyon masaları  
Güç adaptörü  
RS 232 cables (scale - printer)  
Çakmak prizine uygun besleme kabloları  
Panel altı tartım  
RS 232, RS 485 cables  
Yoğunluk belirleme kiti

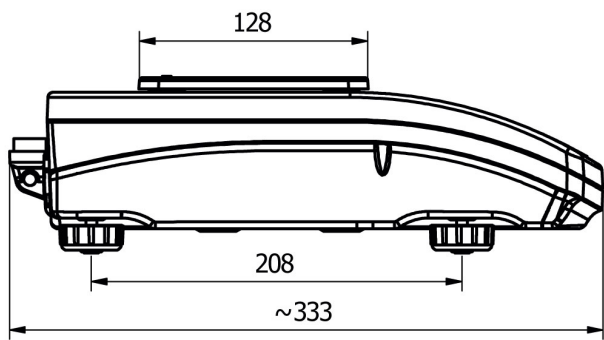
RS 232 – Ethernet Converter  
Display  
Fiş yazıcı  
AP2-1 Güç döngüsü çıkışı  
RS 232, RS 485 Kabloları  
Koruyucu kapak  
Kablolar RS 232 (Teraziler - Yazıcı)  
RS 232 – RS 485 Converter

## Yazılım

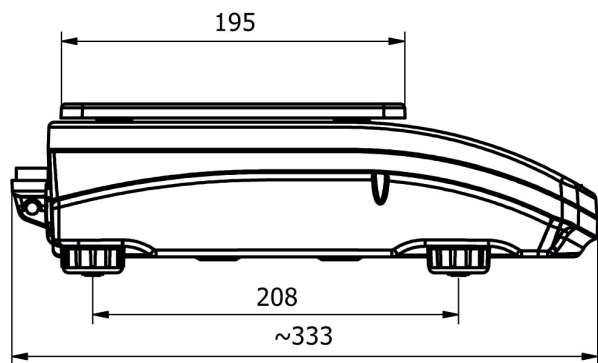
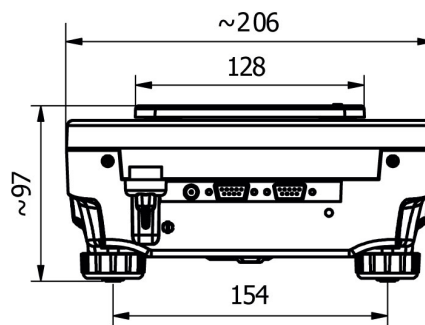
• RAD Key [WX-010-0005]  
• R-Lab [WX-010-0080]

• Alibi Okuyucu PC Yazılımı [WX-010-0114]  
• Teraziler Editörü - EWAG 2.1 [WX-010-0173]

## Cihaz boyutları



WLC A1



WLC A2

