



More information on the website
radwag.com/fr/info,w1,UVT

Balance de précision WLC 2/A2/C/2



The drawings, photos and graphics used are for illustrative purposes only.

Fonctions



Plus/Minus Control



Percent Weighing



Totalizing



Parts counting



Internal battery



Peak hold



Newton unit measurement

Paramètres Techniques

Paramètres métrologiques	
Capacité maximale [Max]	2 kg
Précision de lecture	0,01 g
Échelon de légalisation [e]	-
Étendue de tare	-2 kg
Répétabilité	0,015 g
Linéarité	±0,03 g
Temps de stabilisation	3 s
Ajustage	interne (automatique)

Paramètres physiques	
Système de nivellement	manualny
Afficheur	LCD (rétro-éclairé)
Dimension du plateau	195×195 mm
Dimensions de colis	430×270×190 mm
Masse nette	3,29 kg
Masse brute	4,5 kg
Construction	
Degré de protection	IP 43
Interface de Communication	
Interface de Communication	2×RS232, USB-A, USB-B
Paramètres électriques	
Alimentation	Adapter: 100 – 240V AC 50/60Hz 0,6A; 12V DC 1,2A Balance: 10 – 15VDC 0,6A max
Temps de travail avec l'alimentation d'accumulateur	15 heures (temps moyen)
Conditions environnementales	
Température du travail	+15 ÷ +30 °C
Humidité relative d'air	10% ÷ 85% RH sans condensation

Répétabilité exprimée comme un écart standardisé de 10 placements de chargé.

Temps de stabilisation dépend de conditions externes et de la dynamique du placement d'un poids sur le plateau; déterminé pour le profil FAST.



Accessoires

Valises pour balances
Tables antivibratoires
Alimentateurs
Câbles RS 232 (balance – imprimante)
Câbles d'alimentation de cigare-allume
Pesage sous la balance
Câbles RS 232, RS 485
KIT pour déterminer la densité

Convertisseur RS 232 – Ethernet
Afficheurs
Imprimante de tickets de caisse
Sorties de boucle de courant AP2-1
Câbles RS 232, RS 485
Écran de protection anti-poussière
Câbles RS 232 (balance – imprimante)
Convertisseur RS 232 – RS 485

Software

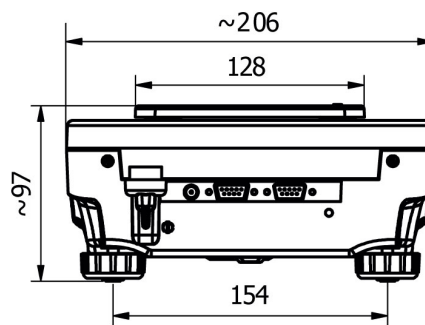
• RAD Key [WX-010-0005]
• R-LAB [WX-010-0080]

• Alibi Reader [WX-010-0114]
• Éditeur de Balances 2.1 [WX-010-0173]

Dimensions d'appareil



WLC A1



WLC A2

