




More information on the website
radwag.com/es/info,w1,UVT


Balanza de precisión WLC 2/A2/C/2





The drawings, photos and graphics used are for illustrative purposes only.

Funciones


 Indicador más/menos


 Desviaciones porcentuales


 Suma de pesajes

 Contar piezas

 Batería interna

 Cierre del pesaje máximo

 Medición en Newtons

 Pesaje bajo del platillo

Datos técnicos

Parámetros metrológicos

Maxima capacidad [Max]	2 kg
Legibilidad [d]	0,01 g
División de legalización [e]	-
Rango de tara	-2 kg
Repetibilidad	0,015 g
Linealidad	±0,03 g
Tiempo de estabilización	3 s
Calibración	interna (automatica)

Parámetros físicos	
Sistema de nivelación	manual
Pantalla	LCD (con retroiluminación)
Dimensión de platillo	195×195 mm
Dimensiones de embalaje	430×270×190 mm
Masa neta	3,29 kg
Masa bruta	4,5 kg
Construcción	
Grado de protección	IP 43
Interface de comunicación	
Conectividad	2×RS232, USB-A, USB-B
Parámetros eléctricos	
Alimentación	Adapter: 100 – 240V AC 50/60Hz 0,6A; 12V DC 1,2A Balanza: 10 – 15VDC 0,6A max
Horas de trabajo con baterías	15 horas (el tiempo promedio)
Condiciones ambientales	
Temperatura de trabajo	+15 ÷ +30 °C
Humedad relativa de aire	10% – 85% RH sin condensación

La **repetibilidad** se expresa como una desviación estándar de 10 posiciones de carga.

El **tiempo de estabilización** depende de las condiciones externas y la dinámica de colocar los pesos en el platillo; especificado para el perfil FAST.



Accesorios

Maletas para Básculas
Mesas antivibratil
Adaptadores de corriente
Cables RS 232 (Bascula a Impresora)
Cables de corriente desde mechero de automóvil
Pasaje debajo del platillo
Cables RS 232, RS 485
KIT para determinar la densidad

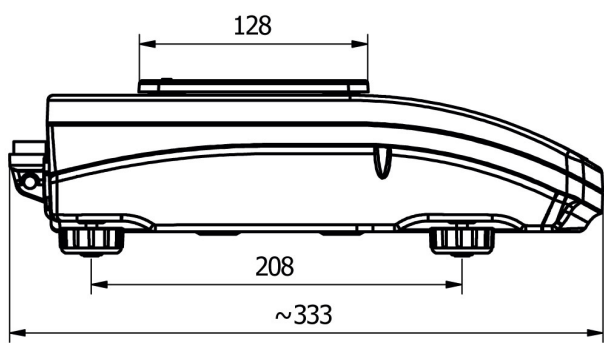
Convertidor RS 232 a Ethernet
Pantallas
Impresoras de recibos
Salidas del bucle de corriente AP2-1
Cables RS 232, RS 485
Protecciones de seguridad
Cables RS 232 (Bascula a Impresora)
Convertidor RS 232 a RS 485

Programas

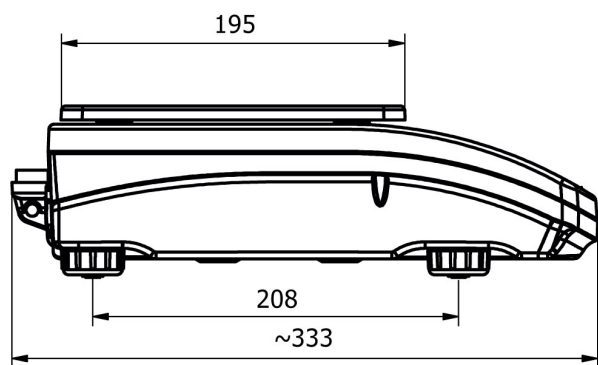
- RAD Key [WX-010-0005]
- R-LAB [WX-010-0080]

- Alibi Reader PC Software [WX-010-0114]
- Editor de Balanzas 2.1 [WX-010-0173]

Dimensiones de aparato



WLC A1



WLC A2

