



More information on the website
radwag.com/tr/info,w1,UTW

PUE 5.19IR tartım terminali



The drawings, photos and graphics used are for illustrative purposes only.

Fonksiyonlar



Dosing



Labelling



Plus/Minus Control



Parts counting



Formulation



Statistics



Checkweighing

Teknik Veriler

Metrolojik parametreler	
OIML sınıfı	III
Dönüştürücüden maksimum bölüm sayısı	8388608
Maximum quantity of verification units	6000 e
Doğrulama birimi başına minimum voltaj	0,4 μ V
Doğrulama birimi başına maksimum voltaj	3,25 μ V
Minimum load cell impedance	80 Ω
Yük hücresi maksimum empedansı	1200 Ω
Yük hücresi besleme gerilimi	5V
Maximum increase of signal	19,5 mV

Metrolojik parametreler	
Yük hücresi bağlantısı	4 veya 6 przewodów
Fiziksel parametreler	
Display	19" grafik renkli dokunmatik
Cihaz boyutları	524×420×200 mm
Ambalaj boyutları	590×470×240 mm
Net ağırlık	14 kg
Brüt ağırlık	15 kg
Konstrüksiyon	
IP Sınıfı	IP 66 / 67
Dokunmatik panel	kızılötesi
Dava	Paslanmaz çelik
Haberleşme arayüzler	
Haberleşme arayüzü	4×USB 2.0 (2×USB-A, 2×M12 4P), Ethernet - 2×10/100/1000 Mbit (2×RJ45 hermetik), 2×RS232, RS485 (2×M12 8P)
Opsiyonel arayüzler	harici tuşlar PRINT - 4IN/4OUT (M12 8P konnektör) ile terminal gereklidir, İlave tartı platformu modülü - max. 3 adet, ana platformdaki gibi metrolojik parametreler
Elektrik parametreleri	
Güç kaynağı	100 – 240 V AC 50/60 Hz
Maksimum güç tüketimi	75 W
Çevresel koşullar	
Çalıştırma sıcaklığı	0 – +40 °C
Depolama sıcaklığı	-20 – +60 °C
Atmosferik nem	10% – 85% RH yoğunlaşma yok
İşletim sistemi	
İşletim sistemi	Microsoft Windows 11
İşlemci	
İşlemci	Intel® Celeron® J6412
Yonga seti	
Yonga seti	Intel® UHD Graphics for 10th Gen Intel® Processors
Hafıza	
Hafıza	16 GB RAM
Veri hafızası	
Veri hafızası	SSD 128 GB



İle uyumlu

Paslanmaz çelik platformları
Platformları çelik toz boyalı
Paslanmaz çelik platformları
RS 232 cables (scale - printer)
RS 232 cables (scale - ZEBRA printer)
RS 232 cables (scale - Ethernet)
Açılır tavalı paslanmaz çelik platformlar
RS 232, RS 485 cables
Platformları çelik toz boyalı
Paslanmaz çelik rampa platformları
Display

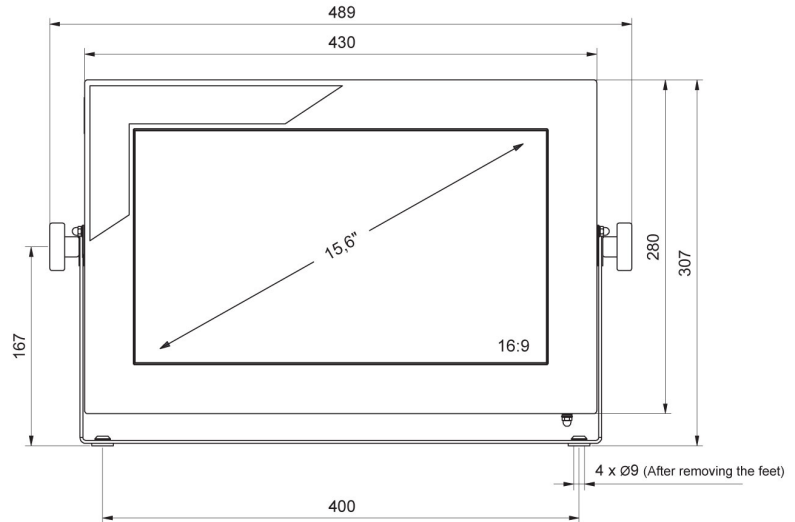
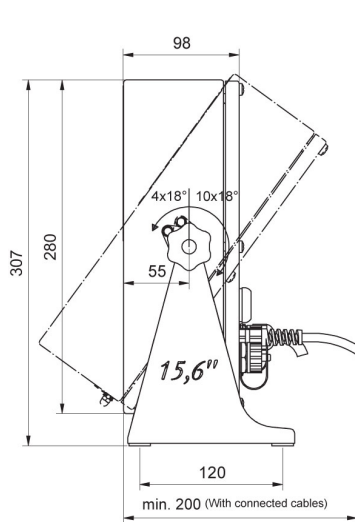
Giriş/Çıkış kabloları
Barkod okuyucu
LD kaldırma sistemli Paslanmaz çelik rampa platformları
Etiket Yazıcısı
Modülleri ek platformları
Klavye
USB adaptör
F1 Kütle standardı - ayar odacısız silindirik ağırlıklar, setleri
USB kablo (terazi-Epson yazıcı)
RS 232 – USB Converter
Fiş yazıcı

Yazılım

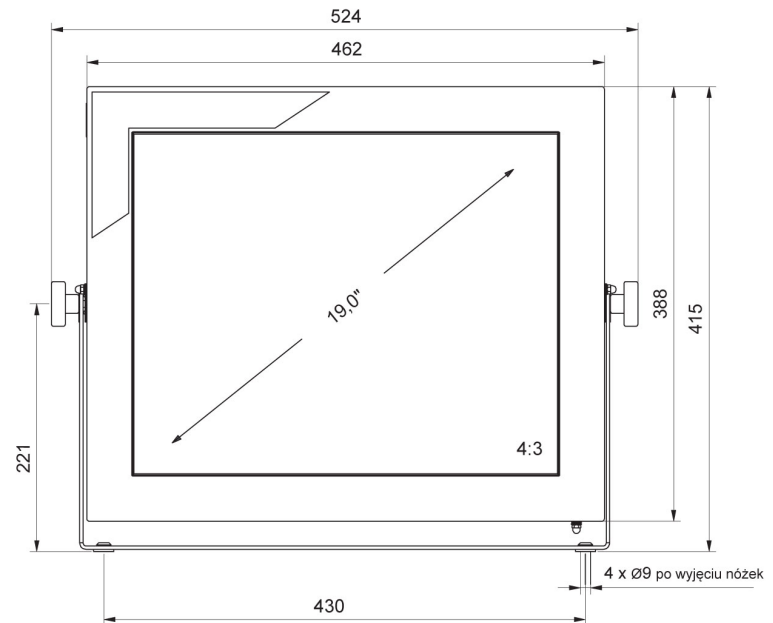
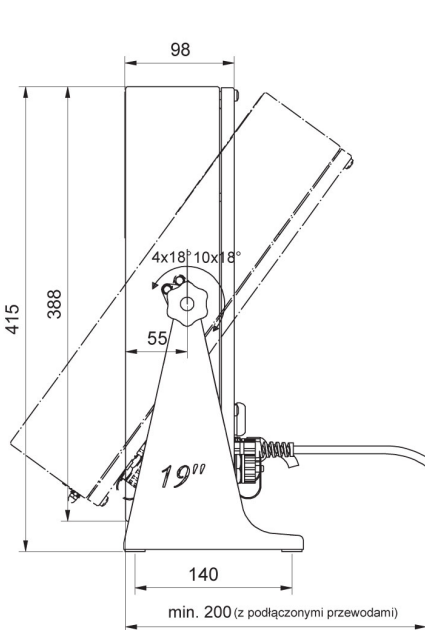
- RAD Key [WX-010-0005]
- R-Lab [WX-010-0080]

- Etiket Editörü R02 [WX-010-0094]

Cihaz boyutları



PUE 5.15



PUE 5.19