



More information on the website
radwag.com/pl/info,w1,UTW

Terminal wagowy PUE 5.19IR



Użyte rysunki, zdjęcia, grafiki mają charakter poglądowy.

Funkcje



Dozowanie



Etykietowanie



Kontrola plus/minus



Liczenie sztuk



Receptury



Statystyki



Doważanie

Dane techniczne

Parametry metrologiczne

Klasa dokładności OIML	III
Max. ilość działek przetw. tensometrycznego	8388608
Max. ilość działek legalizacyjnych	6000 e
Minimalne napięcie na 1 działkę legalizacyjną	0,4 μ V
Max. napięcie na 1 działkę legalizacyjną	3,25 μ V
Minimalna impedancja przetw. tensometrycznych	80 Ω
Max. impedancja przetw. tensometrycznych	1200 Ω
Napięcie zasilania na przetw. tensometrycznym	5V
Max. przyrost sygnału	19,5 mV

Parametry metrologiczne	
Połączenie czujników tensometrycznych	4 lub 6 przewodów
Parametry fizyczne	
Wyświetlacz	19" graficzny kolorowy dotykowy
Wymiary urządzenia	524×420×200 mm
Wymiary opakowania	590×470×240 mm
Masa netto	14 kg
Masa brutto	15 kg
Konstrukcja	
Stopień ochrony	IP 67
Panel dotykowy	Podczerwień
Obudowa	Stal nierdzewna
Interfejs komunikacyjny	
Interfejs	4×USB 2.0 (2×USB-A, 2×M12 4P), Ethernet - 2×10/100/1000 Mbit (2×RJ45 hermetyczne), 2×RS232, RS485 (2×M12 8P)
Interfejsy opcjonalne	zewnętrzne przyciski PRINT, TARA, START - wymagana wersja terminala z zainstalowanymi 4IN/4OUT (ports M12 8P), moduł dodatkowej platformy wagowej - max. 3 szt, parametry metrologiczne jak w platformie głównej
Parametry elektryczne	
Zasilanie	100 – 240 V AC 50/60 Hz
Maksymalny pobór mocy	75 W
Warunki środowiskowe	
Temperatura pracy	0 ÷ +40 °C
Temperatura przechowywania	-20 ÷ +60 °C
Wilgotność względna powietrza	10% ÷ 85% RH bez kondensacji
Podzespoły i oprogramowanie	
System operacyjny	Microsoft Windows 11
Procesor	Intel® Celeron® J6412
Chipset	Intel® UHD Graphics for 10th Gen Intel® Processors
Pamięć	16 GB RAM
Pamięć danych	SSD 128 GB



Pasuje do

Platformy stalowe nierdzewne
 Platformy stalowe malowane proszkowo
 Platformy stalowe wodoodporne
 Przewody RS 232 (waga – drukarka)
 Przewody RS 232 (waga - drukarka ZEBRA)
 Przewody sieciowe (waga – Ethernet)
 Platformy nierdzewne z otwieraną szalką
 Przewody RS 232, RS 485
 Platformy stalowe malowane proszkowo

Przewody WE/WY
 Skanery kodów kreskowych
 Platformy najazdowe nierdzewne z systemem unoszenia LD
 Drukarki etykiet
 Moduły dodatkowych platform
 Przyciski sterujące
 Adapter USB do terminali wagowych
 Wzorce masy klasy F1 - cylindryczne bez jamy adiustacyjnej, zestawy

Platformy najazdowe nierdzewne
Wyświetlacze
Platformy w obudowie plastikowej

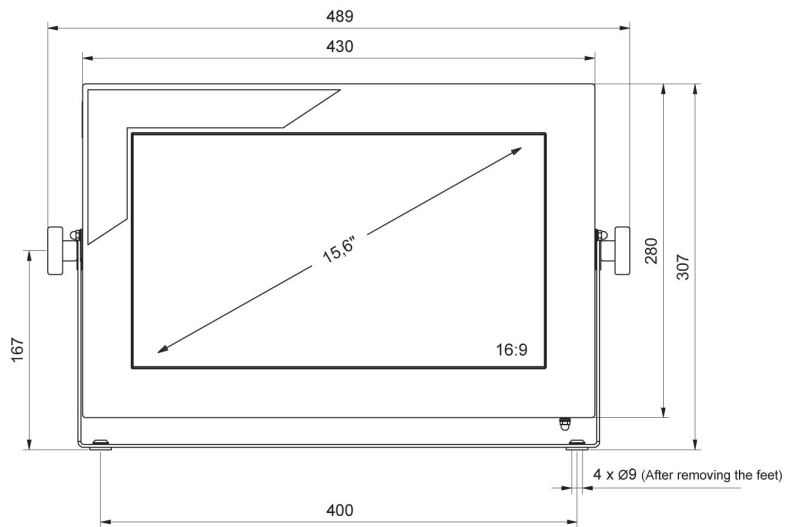
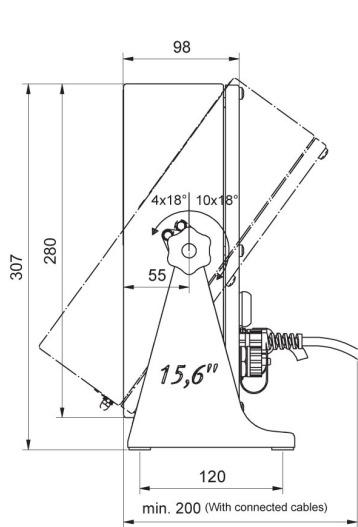
Przewód USB (waga – drukarka)
Konwerter RS 232 - USB
Drukarki paragonowe

Oprogramowanie

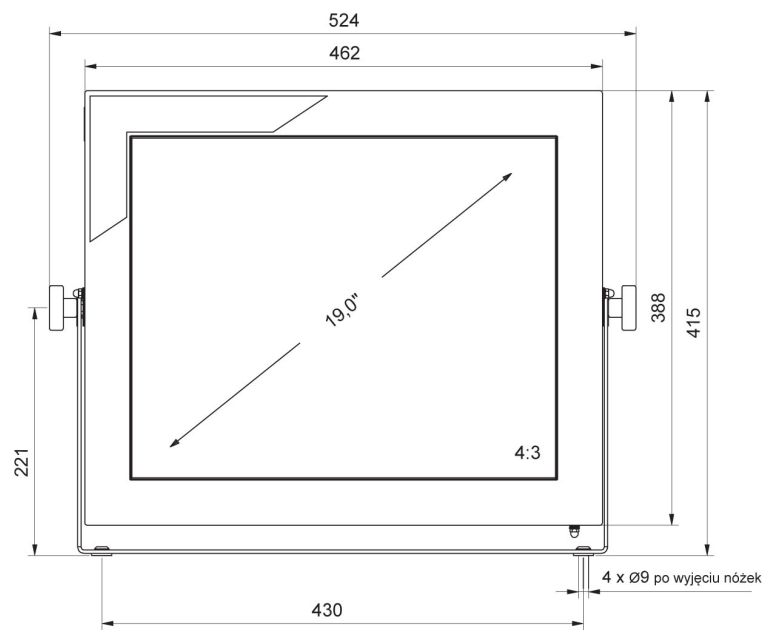
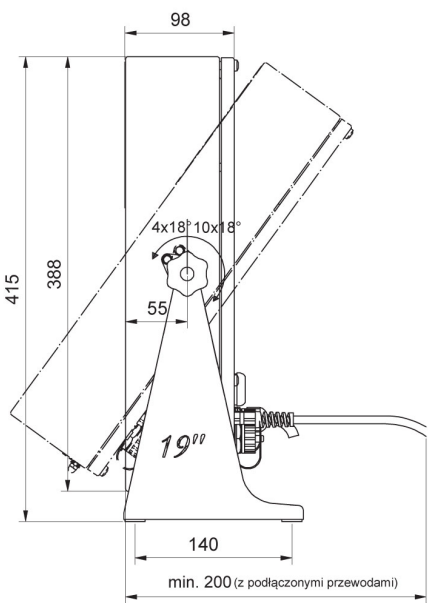
- RAD Key [WX-010-0005]
- R-Lab [WX-010-0080]

- Edytor etykiet R02 [WX-010-0094]

Wymiary urządzenia



PUE 5.15



PUE 5.19