



radwag.com



More information on the website
radwag.com/ja/info,w1,U1A

PL/4/1500/H7 プラットフォーム

WX-009-0039



The drawings, photos and graphics used are for illustrative purposes only.

データシート

計測パラメータ

最大ひょう量 [Max]	1500 kg
最小表示 [d]	500 g

工事中

保護クラス	IP 66 / 69
工事中	亜鉛メッキ AISI304
計量皿の材質	亜鉛メッキ AISI304

物理的パラメータ

計量皿寸法	1000×1000 mm
計量プラットフォームの高さ	88 mm

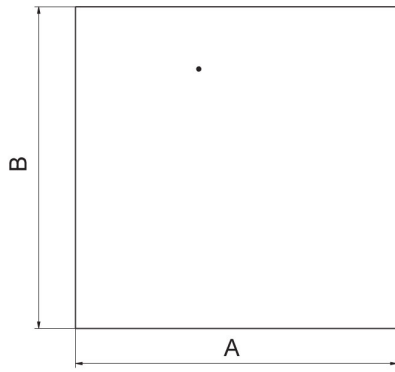
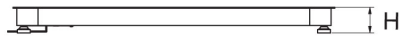


アクセサリ (Additional Fee)

PUE 5 計量ターミナル
PUE 7.1 計量ターミナル
PUE HX7 計量ターミナル

組み込み型スケール用フレーム
PUE HY10 計量ターミナル

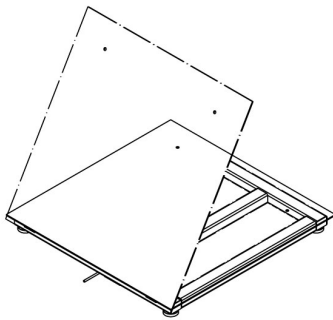
デバイスの寸法



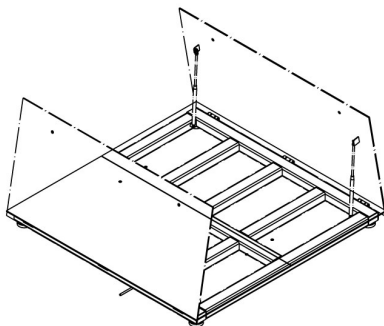
Platform	A	B	H
PLC/4/C6	800	800	120 ±10
PLC/4/C7	1000	1000	120 ±10
PLC/4/C8	1200	1200	120 ±10
PLC/4/C8/9	1200	1500	120 ±10
PLC/4/C9	1500	1500	120 ±10
PLC/4/C10	1500	2000	120 ±10
PLC/4/C11	2000	2000	120 ±10

dimensions in mm

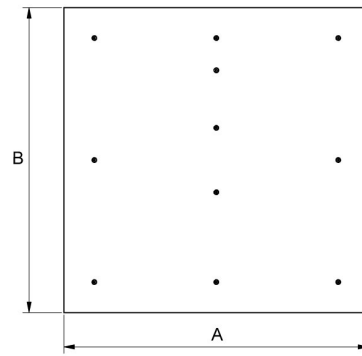
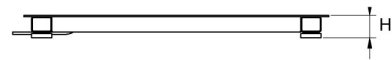
PLC/4/C



PL/4/H6/Z
 PL/4/H7/Z
 PL/4/H8/Z



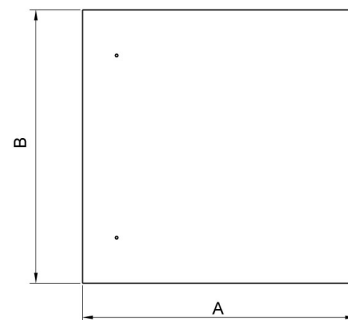
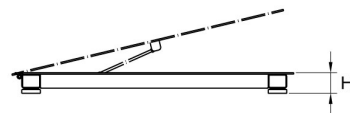
PL/4/H8/9/Z
 PL/4/H9/Z
 PL/4/H10/Z



Platform	A	B	H
PL/4/H6	800	800	88 ±2
PL/4/H7	1000	1000	88 ±2
PL/4/H8	1200	1200	88 ±2
PL/4/H8/9	1200	1500	88 ±2
PL/4/H9	1500	1500	88 ±2
PL/4/H10	1500	2000	111 ±2

dimensions in mm

PL/4/H



Platform	A	B	H
PL/4/H6/Z	800	800	88 ±2
PL/4/H7/Z	1000	1000	88 ±2
PL/4/H8/Z	1200	1200	88 ±2
PL/4/H8/9/Z	1200	1500	88 ±2
PL/4/H9/Z	1500	1500	88 ±2
PL/4/H10/Z	1500	2000	111 ±2

dimensions in mm

PL/4/H/Z