



More information on the website  
[radwag.com/fr/info,w1,UE9](http://radwag.com/fr/info,w1,UE9)

# Pèse-bétail H315.4I.2000.H1



The drawings, photos and graphics used are for illustrative purposes only.

## Fonctions

 Plus/Minus Control

 Percent Weighing

 Totalizing

 Parts counting

 Internal battery

 Peak hold

 Newton unit measurement

 Animal weighing

## Paramètres Techniques

### Paramètres métrologiques

|                          |          |
|--------------------------|----------|
| Capacité maximale [Max]  | 2000 kg  |
| Capacité minimale [Min]  | 20 kg    |
| Précision de lecture     | 1 kg     |
| Étendue de tare          | -2000 kg |
| Classe de précision OIML | III      |

### Paramètres physiques

|                      |                     |
|----------------------|---------------------|
| Afficheur            | LCD (rétro-éclairé) |
| Longueur de câble    | 3 m                 |
| Dimension du plateau | 1×2 m               |

| Paramètres physiques                                |  |
|---|--|
| Masse de balance avec le terminal                   | 290 kg   |
| Hauteur de garde-corps                              | 1,1 m  |
| Construction  |  |
| Degré de protection                                 | IP 68 construction, IP 68 (1h max)/69 terminal                       |
| Interface de Communication                          |  |
| Interface de Communication                          | RS232, USB   |
| Interfaces optionnelles                             | RS232 ou RS485 ou 4IN/4OUT ou Ethernet ou entrées analogique 4-20 mA |
| Paramètres électriques                              |  |
| Alimentation  | 100 – 240 V AC 50/60 Hz  |
| Alimentation optionnelle                            | accumulateur interne   |
| Temps de travail avec l'alimentation d'accumulateur | max 7h   |
| Conditions environnementales                        |  |
| Température du travail                              | -10 – +40 °C   |
| Humidité relative d'air                             | 10% – 85% RH sans condensation                                       |



Extra payment for verification



## Accessoires

Câbles RS 232 (balance – imprimante)  
Afficheurs  
Câbles de réseau (balance – Ethernet)  
Câbles RS 232, RS 485  
Convertisseur RS 232 – Ethernet  
Adapteur USB

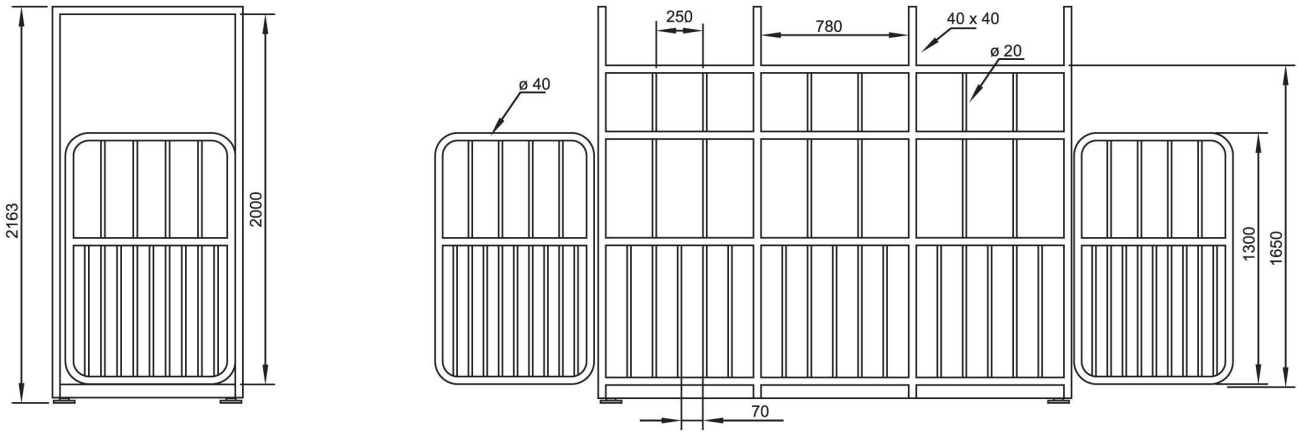
Imprimante de tickets de caisse  
Câble USB (balance – imprimante)  
Supports, Statifs, bras-supports  
Convertisseur RS 232 – USB  
Câbles RS 232, RS 485

## Software

• RAD Key [WX-010-0005]  
• R-LAB [WX-010-0080]

• R Panel [WX-010-0187]  
• Éditeur de Balances 2.1 [WX-010-0173]

## Dimensions d'appareil



Option of door customization  
 (opening direction and type due  
 to different combinations of hinges  
 assembling and various door models)

