



More information on the website
radwag.com/tr/info,w1,UB8

WLC 2.X2 Hassas Terazı



The drawings, photos and graphics used are for illustrative purposes only.

Fonksiyonlar



Autotest



Dosing



Percent Weighing



Parts counting



Peak hold



Formulation



Newton unit
measurement



Statistics



Checkweighing



IR sensors



GLP Procedures



Animal weighing



Density determination



Ambient conditions
monitoring



Replaceable unit



Statistical Quality Control



ALIBI Memory



Mass for titrator



Wi-Fi

Teknik Veriler

Metrolojik parametreler

Maksimum yük [Max]	2 kg
Okuma içingruluęu [d]	0,01 g
Yasallařtırma birimi [e]	-
Dara aralıęı	-2 kg

Metrolojik parametreler	
Tekrarlanabilirlik	0,015 g
Doğrusallık	±0,03 g
Kararlılık süresi	2 s
Ayarlama	dahili (otomatik)
Fiziksel parametreler	
Tesviye sistemi	manuel
Display	5" inçlik grafik renkli dokunmatik
Kiti bileşenleri	Teraziler, tartım kefesi, tartım kefesi kapağı, topraklama alt bilgi ×1, alt bilgi ×3, güç adaptörü.
Tartım kefesi boyutları	195×195 mm
Ambalaj boyutları	430×270×190 mm
Net ağırlık	2,2 kg
Brüt ağırlık	3,5 kg
Konstrüksiyon	
IP Sınıfı	IP 43
Veri tabanı kapasitesi	7
Haberleşme arayüzler	
Haberleşme arayüzü	2×RS232 ¹ , USB-A, USB-B, Ethernet, Wi-Fi
Elektrik parametreleri	
Güç kaynağı	Adapter: 100 – 240V AC 50/60Hz 0,6A; 12V DC 1,2A Teraziler: 10 – 15VDC 0,6A max
Çevresel koşullar	
Çalıştırma sıcaklığı	+10 ÷ +40 °C

* Wi-Fi® is a registered trademark of Wi-Fi® Alliance.



Aksesuarlar

Hassa terazi muhafaza çantası
Antivibrasyon masaları
RS 232 cables (scale - printer)
Çakmak prizine uygun besleme kabloları
USB kablo (terazi-Epson yazıcı)
Barkod okuyucu
Panel altı tartım
Yoğunluk belirleme kiti

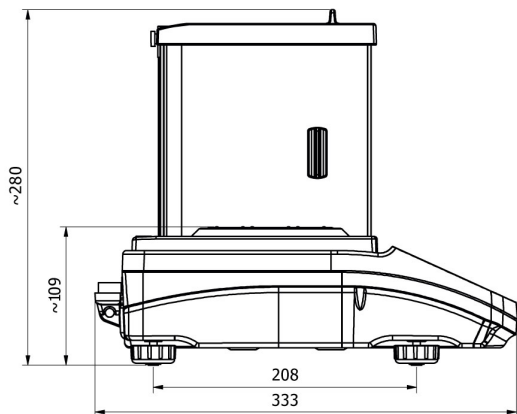
Display
Fiş yazıcı
Koruyucu kapak
RS 232, RS 485 Kabloları
Ek modüller
Kablolar RS 232 (Teraziler - Yazıcı)
RS 232 – RS 485 Converter

Yazılım

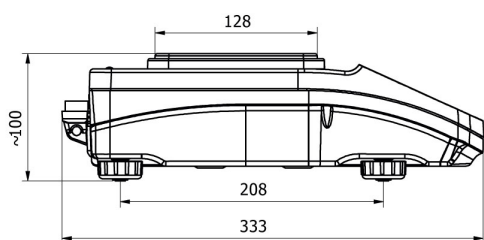
• RAD Key [WX-010-0005]
• R-Lab [WX-010-0080]
• RADWAG Development Studio [WX-010-0104]

• Alibi Okuyucu PC Yazılımı [WX-010-0114]
• Terazi Editörü - EWAG 2.1 [WX-010-0173]

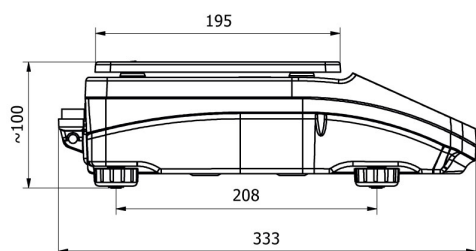
Cihaz boyutları



WLC X2, d = 0.001 mg



WLC X2, d = 0.01 mg



WLC X2, d = 0.1 mg