



More information on the website  
radwag.com/fr/info,w1,U80

# Balance à haute résolution HY10.600.HRP.H.M2.2



The drawings, photos and graphics used are for illustrative purposes only.

## Fonctions

-  Dosing
-  Labelling
-  Plus/Minus Control
-  Percent Weighing
-  Totalizing
-  Parts counting
-  Peak hold
-  Formulation
-  Newton unit measurement
-  Statistics
-  Checkweighing
-  GLP Procedures
-  Animal weighing
-  Differential weighing
-  Replaceable unit
-  Statistical Quality Control
-  ALIBI Memory
-  Transactions

## Paramètres Techniques

### Paramètres métrologiques

|                         |        |
|-------------------------|--------|
| Capacité maximale [Max] | 600 kg |
| Capacité minimale [Min] | 1000 g |
| Capacité préliminaire   | 60 kg  |
| Précision de lecture    | 20 g   |

| Paramètres métrologiques                  |  |
|---|--|
| Échelon de légalisation [e]               | 20 g   |
| Étendue de tare                           | -600 kg  |
| Répétabilité                              | 7,5 g  |
| Linéarité                                 | ±20 g  |
| Temps de stabilisation                    | 3 s  |
| Ajustage                                  | interne (automatique)  |
| Classe de précision OIML                  | II   |
| Nombre maximal d'échelons de légalisation | 30000 e  |
| Paramètres physiques                      |  |
| Afficheur                                 | 10" graphique couleurs écran tactile   |
| Dimension du plateau                      | 1000x800 mm  |
| Dimensions de colis                       | 1000x1200x666 mm   |
| Masse nette                               | 126 kg   |
| Masse brute                               | 160 kg   |
| Construction                              |  |
| Degré de protection                       | IP 66/67 construction, IP 68/69 terminal   |
| Construction                              | Acier inoxydable AISI304   |
| Matériel du plateau                       | Acier inoxydable AISI304   |
| Interface de Communication                |  |
| Interface de Communication                | 2xRS232, 2xUSB-A, Ethernet, 4 IN / 4 OUT (digital)   |
| Interfaces optionnelles                   | module Wi-Fi 802.11 b/g/n, module Profibus (DP SLAVE), module RS485, module PROFINET (RJ45), module de sorties analogiques (4-20mA, 0-20mA, 0-10V) , 12IN / 12OUT (IN – 5-24 VDC, OUT – max 30 VDC, 0,5 ADC) |
| Paramètres électriques                    |  |
| Alimentation                              | 100 – 240 V AC 50/60 Hz  |
| Conditions environnementales              |  |
| Température du travail                    | +10 ÷ +40 °C   |
| Humidité relative d'air                   | 40% ÷ 80%  |

**La répétabilité** est exprimée en écart-type de dix positions de charge.

**Humidité relative de l'air** dans des conditions sans condensation.

**Temps de stabilisation** dans des conditions ambiantes optimales.

\* Wi-Fi® is a registered trademark of Wi-Fi® Alliance.



Extra payment for verification



## Accessoires

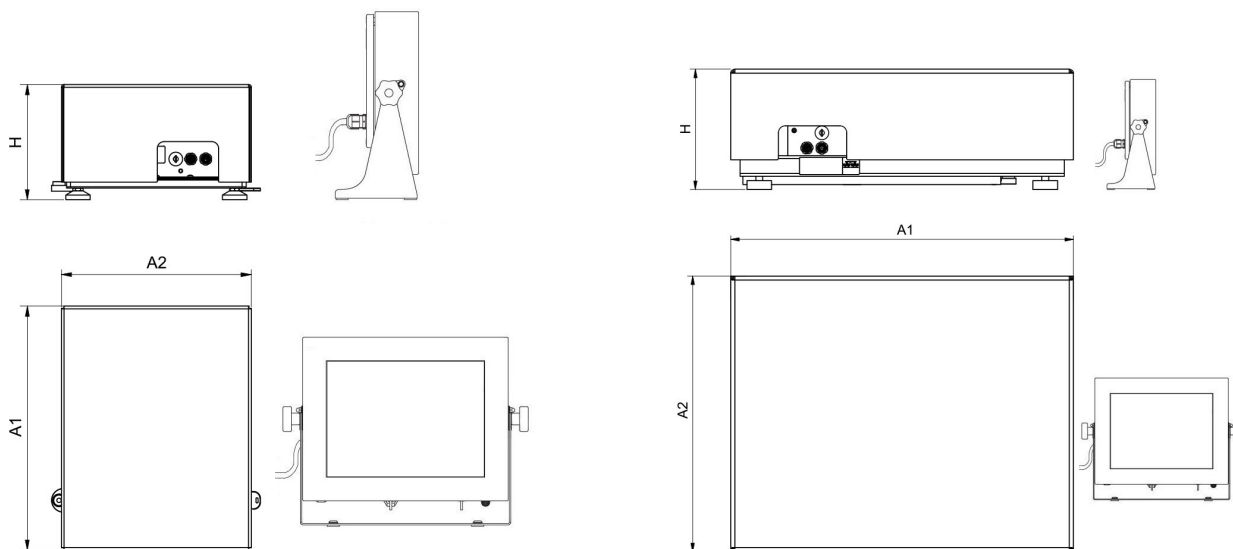
Câbles RS 232 (balance – imprimante)  
 Lecteurs de cartes à transpondeur  
 Câbles RS 232 (balance – imprimante ZEBRA)  
 Câbles de réseau (balance – Ethernet)  
 Afficheurs  
 Câbles RS 232, RS 485  
 Câbles d'Entrées/ de Sorties  
 Lecteurs de code-barres

Imprimantes d'étiquettes  
 Supports, Statifs, bras-supports  
 Claviers, manipulateurs  
 Imprimante de tickets de caisse  
 Câble USB (balance – imprimante)  
 Modules de plateforme supplémentaires  
 Modules complémentaires  
 Convertisseur RS 232 – USB

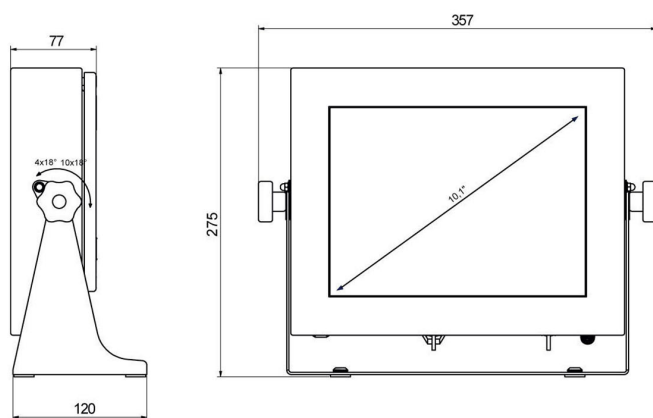
## Software

- E2R Pesages [WX-010-0099]
- E2R Registre [WX-010-0038]
- Audit Trail Reader [WX-010-0186]
- RADWAG Remote Desktop [WX-010-0107]
- Éditeur de Balances 2.1 [WX-010-0173]
- E2R Recettes [WX-010-0043]
- RAD Key [WX-010-0005]
- Éditeur D'étiquettes R02 [WX-010-0094]
- R-LAB [WX-010-0080]
- RADWAG Studio du Développement [WX-010-0104]

## Dimensions d'appareil



HY10.16 - 32.HRP.H



PUE HY10

| Scale type              | A1   | A2   | H     |
|-------------------------|------|------|-------|
| HY10.(16-32).HRP.H      | 360  | 280  | 180±5 |
| HY10.(62-150).HRP.H     | 500  | 400  | 180±5 |
| HY10.150.2.HRP.H        | 500  | 500  | 180±5 |
| HY10.(150.1-300).HRP.H  | 800  | 600  | 180±5 |
| HY10.(300.1-1100).HRP.H | 1000 | 800  | 180±5 |
| HY10.(2000).HRP.H       | 1250 | 1000 | 180±5 |

Dimensions in mm