



More information on the website  
radwag.com/tr/info,w1,TY1

## AS 110.R2 PLUS Analitik Terazı



The drawings, photos and graphics used are for illustrative purposes only.

### Fonksiyonlar



Autotest



Dosing



Percent Weighing



Totalizing



Parts counting



Peak hold



Newton unit  
measurement



Statistics



Checkweighing



Under-pan weighing



GLP Procedures



Animal weighing



Density determination

### Teknik Veriler

Metrolojik parametreler	
Maksimum yük [Max]	110 g
Minimum yük [Min]	10 mg
Okuma up doğruluğu [d]	0,1 mg
Yasallaştırma birimi [e]	1 mg
Dara aralığı	-110 g
Standart tekrarlanabilirlik [Maks. %5]	0,06 mg

Metrolojik parametreler	
Standart tekrarlanabilirlik [Max]	0,08 mg
Minimum standart ağırlığı (USP)	120 mg
Minimum standart ağırlığı (U=1%, k=2)	12 mg
Tekrarlanabilirlik Kabul edilen [5% Max]	0,09 mg
Tekrarlanabilirlik Kabul edilen [Max]	0,1 mg
Doğrusallık	±0,2 mg
Kararlılık süresi	2 s
Ayarlama	internal (automatic)
OIML sınıfı	I
Fiziksel parametreler	
Tesviye sistemi	manualny
Display	LCD (backlit)
Tartım odası kapısı	manuel
Kiti bileşenleri	Balance, weighing pan, weighing pan shield, centring ring, bottom cover, power supply.
Tartım kefi boyutları	ø100 mm
Ambalaj boyutları	490×400×520 mm
Net ağırlık	7,3 kg
Brüt ağırlık	9 kg
Konstrüksiyon	
IP Sınıfı	IP 43
Haberleşme arayüzler	
Haberleşme arayüzü	2×RS232 <sup>1</sup> , 2×USB-A (interchangeable), USB-B, Wi-Fi (option)
Elektrik parametreleri	
Güç kaynağı	Adapter: 100 – 240V AC 50/60Hz 0,6A; 12V DC 1,2A Balance: 12 – 15V DC 0,4A max
Maksimum güç tüketimi	3 W
Çevresel koşullar	
Çalıştırma sıcaklığı	+10 ÷ +40 °C
Atmosferik nem	40% ÷ 80%

\* Wi-Fi® is a registered trademark of Wi-Fi® Alliance.



Extra payment for verification



## Aksesuarlar

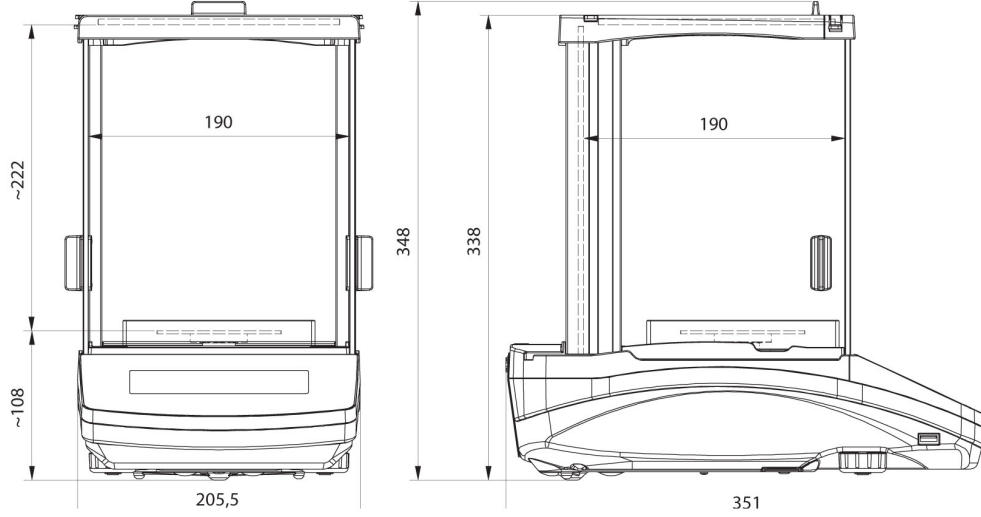
Antivibrasyon masaları  
Güç adaptörü  
Çakmak prizine uygun besleme kabloları  
Yoğunluk belirleme kiti  
USB kablo (terazi-Epson yazıcı)  
Profesyonel tartım masaları  
Barkod okuyucu

Display  
Koruyucu kapak  
Tartım kapları  
Antistatik iyonizer  
Fiş yazıcı  
RS 232, RS 485 Kabloları  
Under-pan weighing

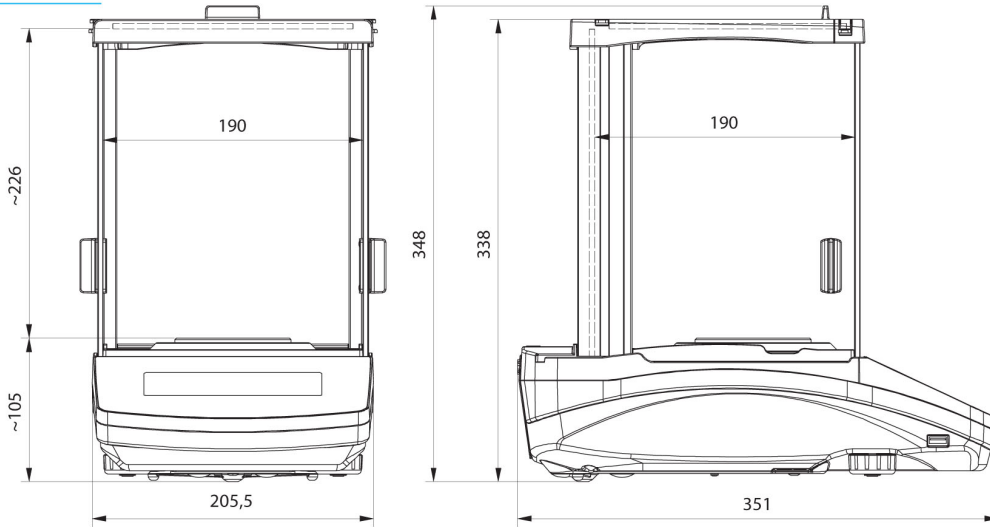
## Yazılım

- RAD Key [WX-010-0005]
- Alibi Okuyucu PC Yazılımı [WX-010-0114]
- RADWAG Development Studio [WX-010-0104]
- R Panel [WX-010-0187]
- R-Lab [WX-010-0080]

## Cihaz boyutları



AS R2, d = 0.01 mg



AS R2, AS R1 d = 0.1 mg