



More information on the website  
radwag.com/tr/info,w1,TY1

## AS 110.R2 PLUS Analitik Terazi



The drawings, photos and graphics used are for illustrative purposes only.

### Fonksiyonlar



Autotest



Dosing



Percent Weighing



Totalizing



Parts counting



Peak hold



Newton unit  
measurement



Statistics



Checkweighing



Under-pan weighing



GLP Procedures



Animal weighing



Density determination

### Teknik Veriler

Metrolojik parametreler	
Maksimum yük [Max]	110 g
Minimum yük [Min]	10 mg
Okuma için doğruluğu [d]	0,1 mg
Yasallaştırma birimi [e]	1 mg
Dara aralığı	-110 g
Standart tekrarlanabilirlik [Maks. %5]	0,06 mg

Metrolojik parametreler	
Standart tekrarlanabilirlik [Max]	0,08 mg
Minimum standart ağırlığı (USP)	120 mg
Minimum standart ağırlığı (U=1%, k=2)	12 mg
Tekrarlanabilirlik Kabul edilen [5% Max]	0,09 mg
Tekrarlanabilirlik Kabul edilen [Max]	0,1 mg
Doğrusallık	±0,2 mg
Kararlılık süresi	2 s
Ayarlama	dahili (otomatik)
OIML sınıfı	I
Fiziksel parametreler	
Tesviye sistemi	manuel
Display	LCD (aydınlatma ile)
Tartım odası kapısı	manuel
Kiti bileşenleri	Teraziler, tartım kefesi, tartım kefesi kapağı, merkezleme halkası, alt kapak, güç adaptörü.
Tartım kefesi boyutları	ø100 mm
Ambalaj boyutları	490×400×520 mm
Net ağırlık	7,3 kg
Brüt ağırlık	9 kg
Konstrüksiyon	
IP Sınıfı	IP 43
Haberleşme arayüzler	
Haberleşme arayüzü	2×RS232 <sup>1</sup> , 2×USB-A (dönüşümlü olarak), USB-B, Wi-Fi (opsiyon)
Elektrik parametreleri	
Güç kaynağı	Adapter: 100 – 240V AC 50/60Hz 0,6A; 12V DC 1,2A Teraziler: 12 – 15V DC 0,4A max
Maksimum güç tüketimi	3 W
Çevresel koşullar	
Çalıştırma sıcaklığı	+10 – +40 °C
Atmosferik nem	40% – 80%

**Tekrarlanabilirlik**, kütle standardının 10 yerleşmesinin standart sapması olarak ifade edilir.

**Kararlılık süresi** dış koşullara ve kefeye yük yerleştirme dinamiklerine bağlıdır; FAST profili için belirtilmiştir.

<sup>1</sup>Aksesuar olarak temin edilebilen barkod okuyucular, yalnızca RS232 arayüzünü kullanarak kantarla birlikte çalışır.

\* Wi-Fi® is a registered trademark of Wi-Fi® Alliance.



Extra payment for verification



## Aksesuarlar

Antivibrasyon masaları  
Güç adaptörü  
Çakmak prizine uygun besleme kabloları  
Yoğunluk belirleme kiti

Display  
Koruyucu kapak  
Tartım kapları  
Antistatik iyonizer

USB kablo (terazi-Epson yazıcı)  
Profesyonel tartım masaları  
Barkod okuyucu  
Pipet Kalibrasyonu için İş İstasyonu  
RS 232, RS 485 cables

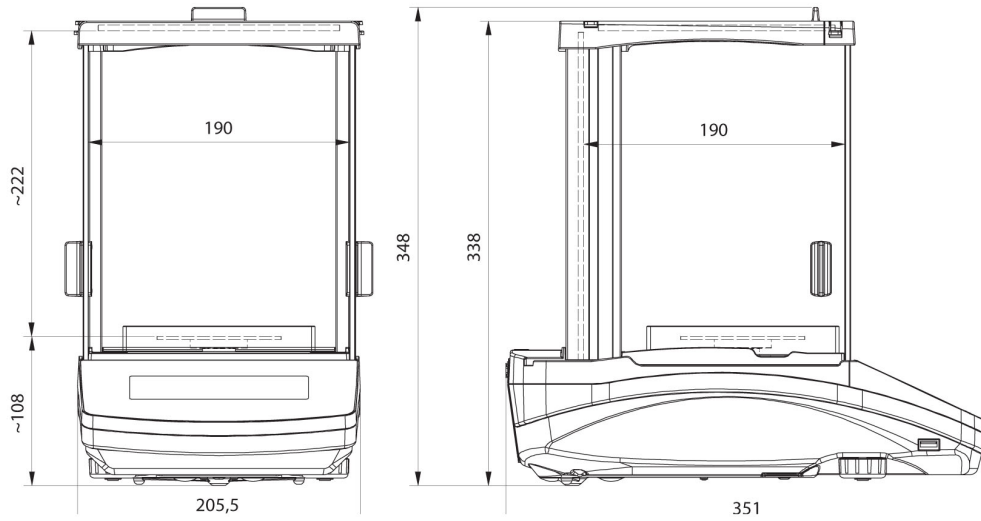
Fiş yazıcı  
RS 232, RS 485 Kabloları  
Panel altı tartım  
Kablolar RS 232 (Teraziler - Yazıcı)

## Yazılım

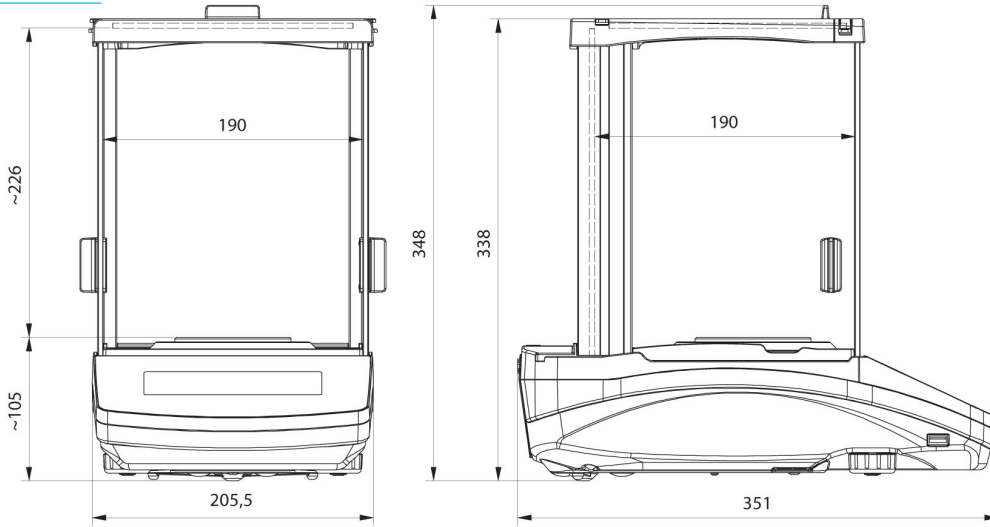
- RAD Key [WX-010-0005]
- Alibi Okuyucu PC Yazılımı [WX-010-0114]
- RADWAG Development Studio [WX-010-0104]

- R Panel [WX-010-0187]
- R-Lab [WX-010-0080]

## Cihaz boyutları



AS R2, d = 0.01 mg



AS R2, AS R1 d = 0.1 mg