



More information on the website
radwag.com/fr/info,w1,TY1

Balance analytique AS 110.R2 PLUS



The drawings, photos and graphics used are for illustrative purposes only.

Fonctions



Autotest



Dosing



Percent Weighing



Totalizing



Parts counting



Peak hold



Newton unit measurement



Statistics



Checkweighing



Under-pan weighing



GLP Procedures



Animal weighing



Density determination

Paramètres Techniques

Paramètres métrologiques	
Capacité maximale [Max]	110 g
Capacité minimale [Min]	10 mg
Précision de lecture	0,1 mg
Échelon de légalisation [e]	1 mg
Étendue de tare	-110 g
Répétabilité standard [5% Max]	0,06 mg

Paramètres métrologiques	
Répétabilité standard [Max]	0,08 mg
Poids minimal d'échantillon standard (USP)	120 mg
Poids minimal d'échantillon standard (U=1%, k=2)	12 mg
Répétabilité admissible [5% Max]	0,09 mg
Répétabilité admissible [Max]	0,1 mg
Linéarité	±0,2 mg
Temps de stabilisation	2 s
Ajustage	interne (automatique)
Classe de précision OIML	I
Paramètres physiques	
Système de nivellement	manuel
Afficheur	LCD (rétro-éclairé)
Porte de la cage de pesée	manuel
Élément du kit	Balance, plateau, couvercle de plateau, bague de centrage, couvercle inférieur, adaptateur secteur.
Dimension du plateau	ø100 mm
Dimensions de colis	490×400×520 mm
Masse nette	7,3 kg
Masse brute	9 kg
Construction	
Degré de protection	IP 43
Interface de Communication	
Interface de Communication	2×RS232 ¹ , 2×USB-A (interchangeable), USB-B, Wi-Fi (option)
Paramètres électriques	
Alimentation	Adapter: 100 – 240V AC 50/60Hz 0,6A; 12V DC 1,2A Balance: 12 – 15V DC 0,4A max
Prise de courant maximale	3 W
Conditions environnementales	
Température du travail	+10 – +40 °C
Humidité relative d'air	40% – 80%

Répétabilité exprimée comme un écart standardisé de 10 placements de chargé.

Temps de stabilisation dépend de conditions externes et de la dynamique du placement d'un poids sur le plateau; déterminé pour le profil FAST

¹ Les scanners de codes-barres disponibles en accessoire coopèrent avec la balance en utilisant uniquement l'interface RS232.

* Wi-Fi® is a registered trademark of Wi-Fi® Alliance.



Extra payment for verification



Accessoires

Tables antivibratoires
Alimentateurs

Afficheurs
Écran de protection anti-poussière

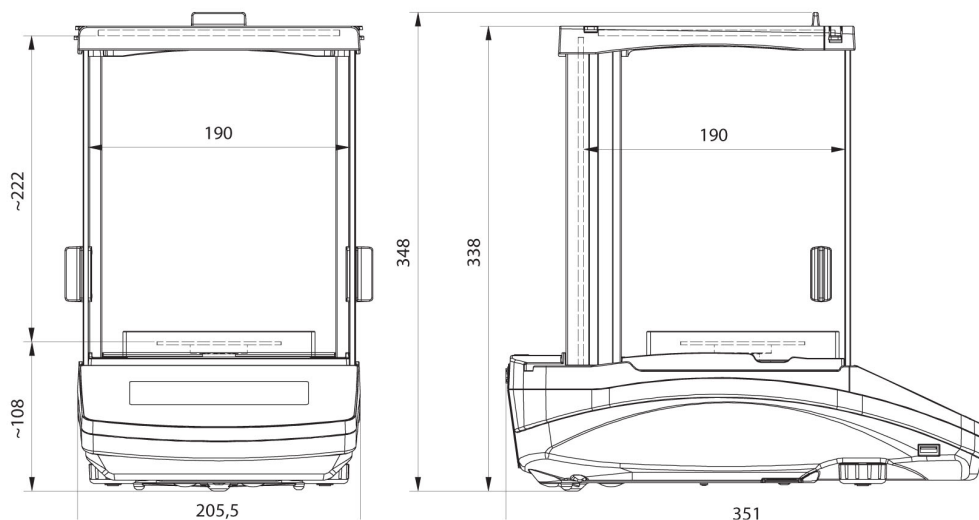
Câbles d'alimentation de cigare-allume
KIT pour déterminer la densité
Câble USB (balance – imprimante)
Tables de balance professionnelle
Lecteurs de code-barres
Poste pour calibrage de pipettes
Câbles RS 232, RS 485

Cellules de pesée récipients
Ioniseurs
Imprimante de tickets de caisse
Câbles RS 232, RS 485
Pesage sous la balance
Câbles RS 232 (balance – imprimante)

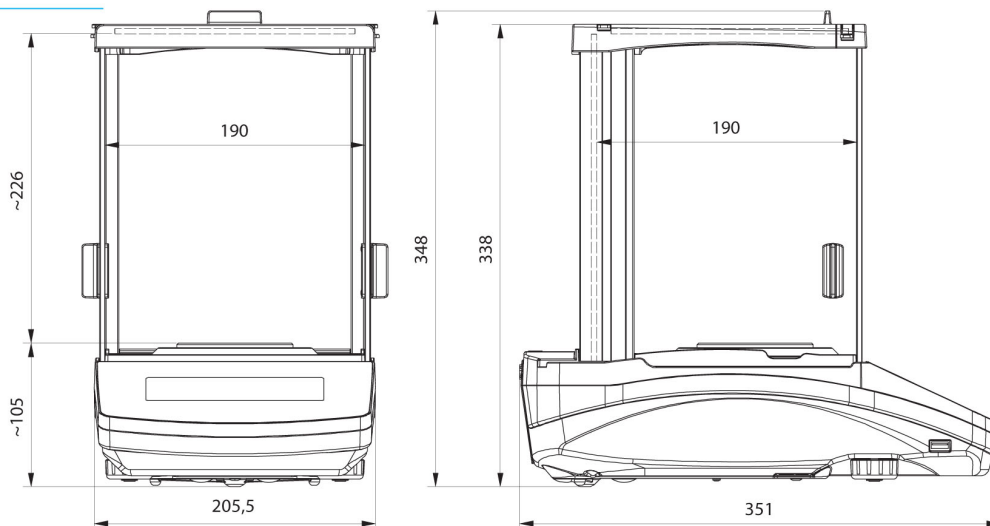
Software

- RAD Key [WX-010-0005]
- Alibi Reader [WX-010-0114]
- RADWAG Studio du Développement [WX-010-0104]
- R Panel [WX-010-0187]
- R-LAB [WX-010-0080]

Dimensions d'appareil



AS R2, d = 0.01 mg



AS R2, AS R1 d = 0.1 mg