



More information on the website
radwag.com/de/info,w1,TY1

Analysenwaage AS 110.R2 PLUS



The drawings, photos and graphics used are for illustrative purposes only.

Funktionen

-  Autotest
-  Dosing
-  Percent Weighing
-  Totalizing
-  Parts counting
-  Peak hold
-  Newton unit measurement
-  Statistics
-  Checkweighing
-  Under-pan weighing
-  GLP Procedures
-  Animal weighing
-  Density determination

Technische Daten

Messtechnische Parameter	
Wägebereich [Max]	110 g
Min. Belastung	10 mg
Zifferschritt [d]	0,1 mg
Eichwert [e]	1 mg
Tarierbereich	-110 g
Standard Wiederholbarkeit [5% Max]	0,06 mg

Messtechnische Parameter	
Standard Wiederholbarkeit [Max]	0,08 mg
Min. Einwaage (USP)	120 mg
Min. Einwaage (U=1%, k=2)	12 mg
Garantierte Wiederholbarkeit [5%]	0,09 mg
Garantierte Wiederholbarkeit [Max]	0,1 mg
Linearität	±0,2 mg
Stabilisierungszeit	2 s
Justierung	intern (automatisch)
OIML-Klasse	I
Physikalische Parameter	
Nivelliersystem	manualny
Display	LCD (hinterleuchtet)
Türen der Wägekammer	manuell
Lieferumfang	Waage, Waagschale, Waagschalenabdeckung, Zentrierring, Bodenabdeckung, Netzteil.
Waagschale	ø100 mm
Verpackungsgröße	490×400×520 mm
Nettogewicht	7,3 kg
Bruttogewicht	9 kg
Konstruktion	
Schutzart	IP 43
Kommunikationsschnittstellen	
Schnittstellen	2×RS232 ¹ , 2×USB-A (Zugangsport vorne und hinten), USB-B, Wi-Fi (optional)
Elektrische Parameter	
Stromversorgung	Adapter: 100 – 240V AC 50/60Hz 0,6A; 12V DC 1,2A Waage: 12 – 15V DC 0,4A max
Maximaler Leistungsaufnahme	3 W
Umgebungsbedingungen	
Umgebungstemperatur	+10 ÷ +40 °C
Relative Luftfeuchtigkeit	40% ÷ 80%

Wiederholbarkeit wird als Standardabweichung von 10 Wägezyklen ausgedrückt.

Die Stabilisierungszeit ist abhängig von den Umgebungsbedingungen und der Geschwindigkeit bei Auflegen der Last auf der Waagschale; für FAST-Profil definiert.

¹ Barcode scanners, available as weighing instrument accessory, communicate with the instrument via RS232 interface exclusively.

* Wi-Fi® is a registered trademark of Wi-Fi® Alliance.



Extra payment for verification



Zubehör

Antivibrationstische
Netzteile

Displays
Schutzhauben

Anschlusskabel für Zigarettenanzünder
Dichtebestimmungsset
USB-Kabel (Waage – Drucker)
Professionelle Wägestationen
Barcodescanner
Arbeitsplatz für Pipettenkalibrierung
Kabel RS 232, RS 485

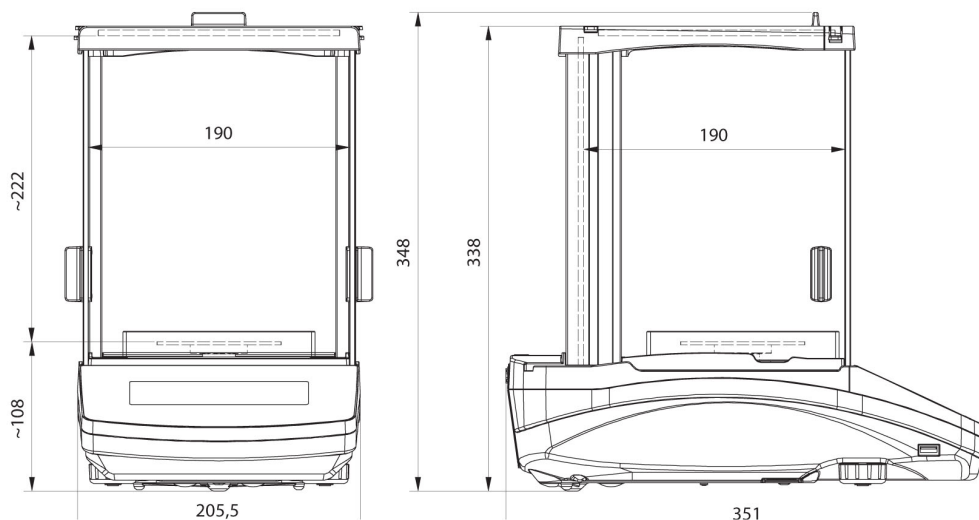
Wägebecher
Ionisatoren
Thermische Drucker
Kabel RS 232, RS 485
Unterflurwägung
Kabel RS 232 (Waage – Drucker)

Software

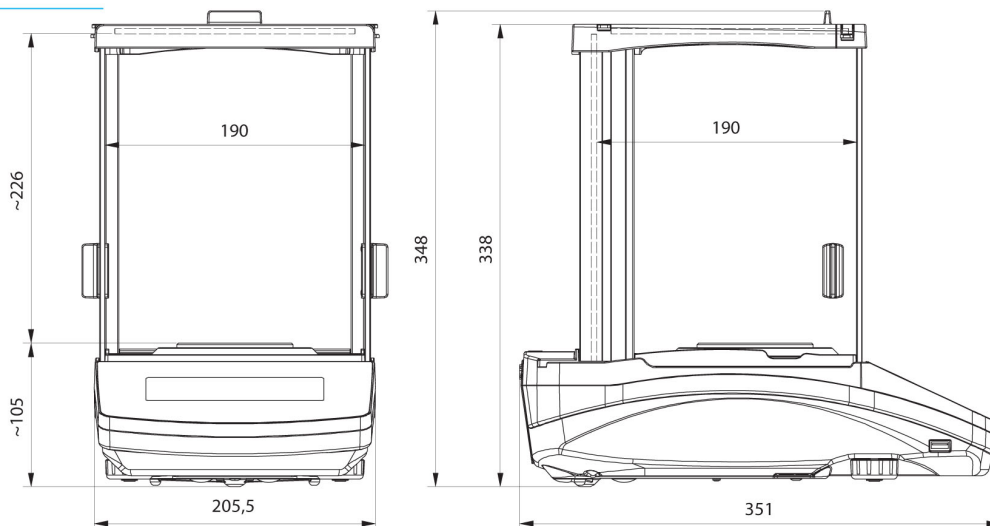
- RAD Key [WX-010-0005]
- Alibi Reader [WX-010-0114]
- RADWAG Development Studio [WX-010-0104]

- R Panel [WX-010-0187]
- RLAB [WX-010-0080]

Abmessungen des Geräts



AS R2, d = 0.01 mg



AS R2, AS R1 d = 0.1 mg