



More information on the website  
[radwag.com/it/info,w1,TW3](http://radwag.com/it/info,w1,TW3)

## MWMH 1000-4 Modulo di pesatura a compensazione elettromagnetica



The drawings, photos and graphics used are for illustrative purposes only.

### Foglio di calcolo

| Parametri metrologici                       |  |
|---|--|
| Capacità massima [Max]                      | 10 kg  |
| Pesata minima                               | 20 g   |
| Intervallo di precarico                     | 4 - 7 kg   |
| Accuratezza                                 | 0,1 g  |
| Intervallo di verifica della bilancia [e]   | 1 g  |
| Intervallo di tara                          | -10 kg   |
| Ripetibilità                                | 0,1 g  |
| Tempo di stabilizzazione                    | <0,1 s   |
| Calibrazione                                | external   |
| Classe OIML                                 | III  |
| Sensibilità di variazione della temperatura | $2 \times 10^{-6} / ^\circ\text{C} \times \text{Rt}$ |
| Costruzione                                 |  |
| Punteggio IP                                | IP 69K   |
| Materiale                                   | Stainless steel                                      |

| Interfaccia di comunicazione    |                               |
|---------------------------------|-------------------------------|
| Interfaccia                     | RS232, Ethernet, 2×IN / 2×OUT |
| Parametri elettrici             |                               |
| Alimentatore                    | 12 ÷ 24 V DC                  |
| Massimo assorbimento elettrico  | 5 W                           |
| Environmental conditions        |                               |
| Temperatura di lavoro           | +10 ÷ +40 °C                  |
| Temperatura di stoccaggio       | -20 ÷ +50 °C                  |
| Umidità atmosferica             | 15% ÷ 80%                     |
| Parametri fisici                |                               |
| Dimensioni del piatto di pesata | 212×174 mm                    |
| Device dimensions               | 344×224×166 mm                |
| Dimensioni del pacco            | 580×413×360 mm                |
| Peso netto                      | 12,4 kg                       |
| Peso lordo                      | 15 kg                         |



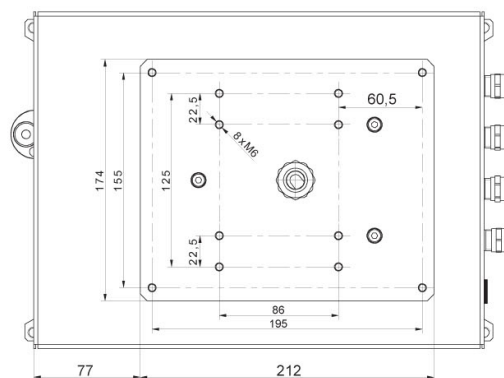
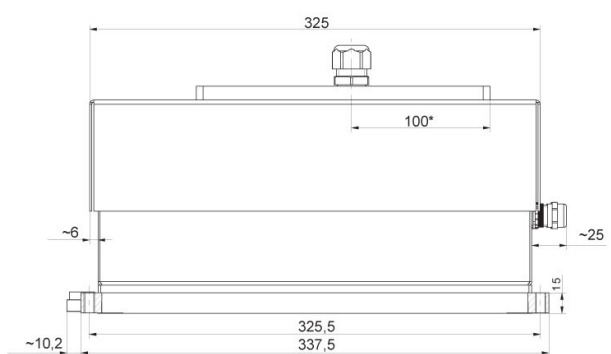
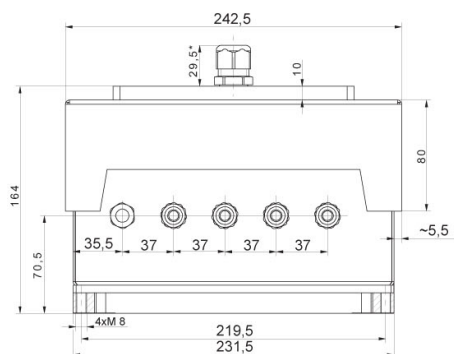
## Accessori

RS 232 – USB Converter

## Software

- MWMH Manager [WX-010-0103]
- R-LAB [WX-010-0080]
- Software „Development Studio“ RADWAG [WX-010-0104]
- RAD Key [WX-010-0005]
- Editore per sistemi di pesatura 2.1 [WX-010-0173]

## Device dimensions



**MWMH IP 69K**