



More information on the website
radwag.com/tr/info,w1,TUN

PS 200/2000.R1 Hassas Terazı



The drawings, photos and graphics used are for illustrative purposes only.

Fonksiyonlar



Autotest



Dosing



Percent Weighing



Totalizing



Parts counting



Peak hold



Newton unit
measurement



Statistics



Checkweighing



GLP Procedures



Animal weighing



Density determination

Teknik Veriler

Metrolojik parametreler	
Maksimum yük [Max]	200 / 2000 g
Minimum yük [Min]	20 mg
Okuma up doğruluğu [d]	0,001 / 0,01 g
Dara aralığı	-2000 g
Tekrarlanabilirlik (Max)	0,001 / 0,01 g
Düşük yükte tekrarlanabilirlik	0,0005 / 0,005 g
Doğrusallık	±0,002 / 0,02 g

Metrolojik parametreler	
Kararlılık süresi	2 / 1,5 s
Ayarlama	external
Duyarlılık sıcaklık kayması	$2 \times 10^{-6} / ^\circ\text{C} \times \text{Rt}$
Fiziksel parametreler	
Tesviye sistemi	manualny
Display	LCD (backlit)
Kiti bileşenleri	Balance, weighing pan, weighing pan shield, grounding bumper $\times 1$, bumper $\times 3$, power supply.
Tartım kefi boyutları	128 \times 128 mm
Ambalaj boyutları	475 \times 380 \times 345 mm
Net ağırlık	3,2 kg
Brüt ağırlık	5,5 kg
Konstrüksiyon	
IP Sınıfı	IP 43
Haberleşme arayüzler	
Haberleşme arayüzü	2 \times RS232 ¹ , USB-A, USB-B, Wi-Fi (option)
Elektrik parametreleri	
Güç kaynağı	Adapter: 100 – 240V AC 50/60Hz 0,6A; 12V DC 1,2A Balance: 12 – 15V DC 0,4A max
Güç tüketimi	4 W
Çevresel koşullar	
Çalıştırma sıcaklığı	+10 \div +40 $^\circ\text{C}$
Atmosferik nem	40% \div 80%

* Wi-Fi® is a registered trademark of Wi-Fi® Alliance.



Aksesuarlar

Hassa terazi muhafaza çantası
Antivibrasyon masaları
Güç adaptörü
Çakmak prizine uygun besleme kabloları
USB kablo (terazi-Epson yazıcı)
Yoğunluk belirleme kiti
Barkod okuyucu
128 \times 128mm kefi teraziler için rüzgârlık

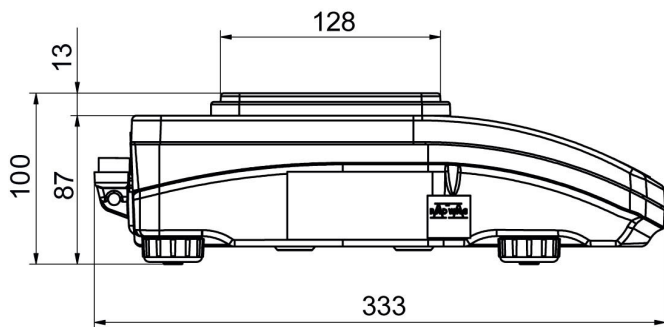
RS 232, RS 485 cables
Display
Draft Shield
Fiş yazıcı
Koruyucu kapak
RS 232, RS 485 Kabloları
Under-pan weighing
Kablolar RS 232 (Teraziler - Yazıcı)

Yazılım

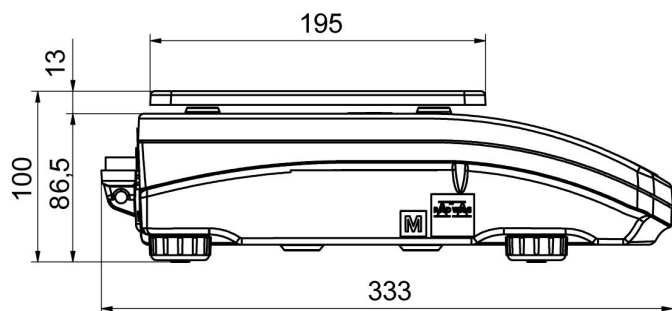
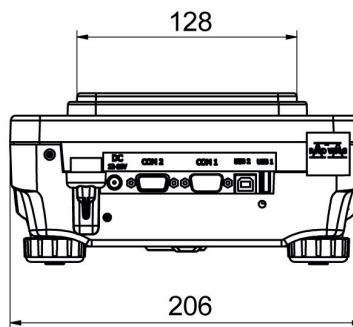
• RAD Key [WX-010-0005]
• Alibi Okuyucu PC Yazılımı [WX-010-0114]
• RADWAG Development Studio [WX-010-0104]

• R Panel [WX-010-0187]
• R-Lab [WX-010-0080]

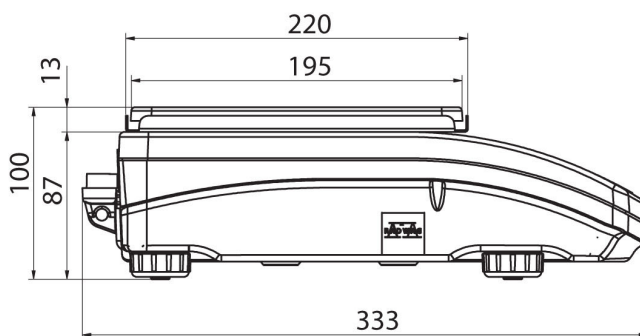
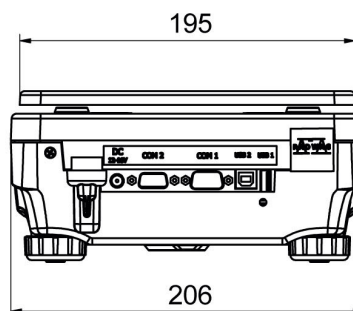
Cihaz boyutları



PS R, d = 1mg



PS R, d = 10 mg



PS R.M, d = 10 mg

