



More information on the website
radwag.com/pl/info,w1,TUN

Waga precyzyjna PS 200/2000.R1



Użyte rysunki, zdjęcia, grafiki mają charakter poglądowy.

Funkcje



Autotest



Dozowanie



Odchyłki procentowe



Sumowanie ważeń



Liczenie sztuk



Zatrząsk maksymalnego
wskazania



Pomiar w Newtonach



Statystyki



Doważanie



Ważenie podsalkowe



Procedury GLP



Ważenie zwierząt



Wyznaczanie gęstości

Dane techniczne

| Parametry metrologiczne | |
|-----------------------------|------------------|
| Obciążenie maksymalne [Max] | 200 / 2000 g |
| Obciążenie minimalne [Min] | 20 mg |
| Dokładność odczytu [d] | 0,001 / 0,01 g |
| Zakres tary | -2000 g |
| Powtarzalność (Max) | 0,001 / 0,01 g |
| Powtarzalność (5% Max) | 0,0005 / 0,005 g |

| Parametry metrologiczne | |
|--------------------------------|---|
| Liniowość | ±0,002 / 0,02 g |
| Czas stabilizacji | 2 / 1,5 s |
| Adiustacja | zewnętrzna |
| Dryft temperaturowy czułości | $2 \times 10^{-6} / ^\circ\text{C} \times \text{Rt}$ |
| Parametry fizyczne | |
| System poziomowania | manualny |
| Wyświetlacz | LCD (z podświetleniem) |
| Elementy zestawu | Waga, szalka, osłona szalki, stopka uziemiająca ×1, stopka ×3, zasilacz sieciowy. |
| Wymiar szalki | 128×128 mm |
| Wymiary opakowania | 475×380×345 mm |
| Masa netto | 3,2 kg |
| Masa brutto | 5,5 kg |
| Konstrukcja | |
| Stopień ochrony | IP 43 |
| Interfejs komunikacyjny | |
| Interfejs | 2×RS232 ¹ , USB-A, USB-B, Wi-Fi (opcja) |
| Parametry elektryczne | |
| Zasilanie | Adapter: 100 – 240V AC 50/60Hz 0,6A; 12V DC 1,2A Waga: 12 – 15V DC 0,4A max |
| Moc pobierana przez urządzenie | 4 W |
| Warunki środowiskowe | |
| Temperatura pracy | +10 ÷ +40 °C |
| Wilgotność względna powietrza | 40% ÷ 80% |

Powtarzalność wyrażona jest jako odchylenie standardowe z 10-ciu postawień obciążenia.

Czas stabilizacji zależy od warunków zewnętrznych i dynamiki umieszczania ładunku na szalce; określony dla profilu FAST.

¹ Dostępne jako akcesorium skanery kodów kreskowych współpracują z wagą przy użyciu tylko i wyłącznie interfejsu RS232.

* Wi-Fi® jest zarejestrowanym znakiem towarowym będącym własnością Wi-Fi® Alliance.



Akcesoria

Walizki transportowe do wag
Stoły antywibracyjne
Zasilacze
Przewody zasilania z zapalniczki samochodowej
Przewód USB (waga – drukarka)
KIT - Zestaw do wyznaczania gęstości
Skanery kodów kreskowych
Szafka do wag z szalką 128×128mm

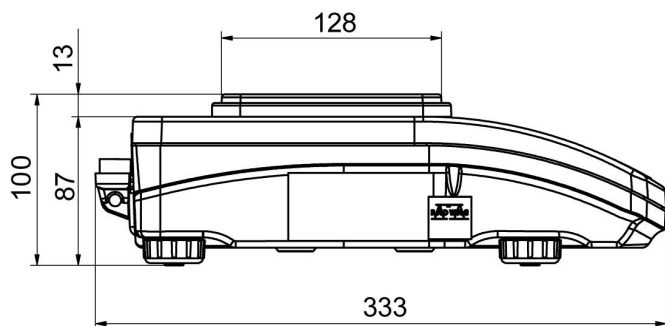
Przewody RS 232, RS 485
Wyświetlacze
Osłona do wag z szalką 128×128mm
Drukarki paragonowe
Osłonki ochronne do wag
Przewody RS 232, RS 485
Ważenie podszalkowe
Przewody RS 232 (waga – drukarka)

Oprogramowanie

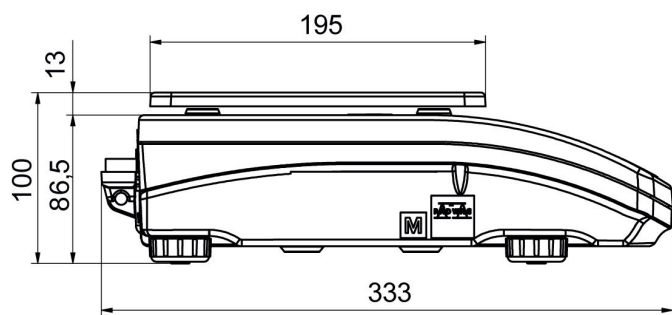
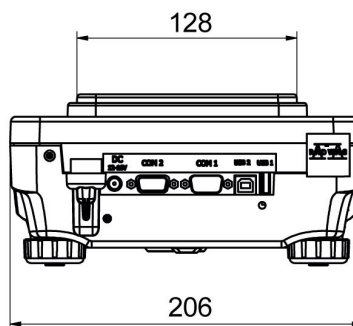
- RAD Key [WX-010-0005]
- Alibi Reader [WX-010-0114]
- RADWAG Development Studio [WX-010-0104]

- R-Panel [WX-010-0187]
- R-Lab [WX-010-0080]

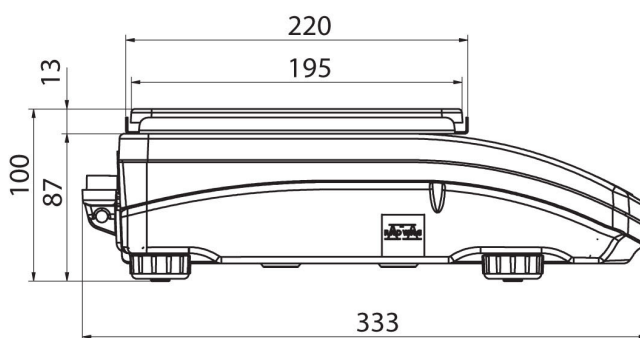
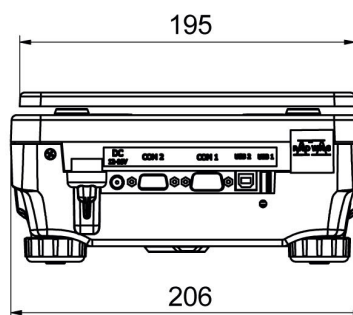
Wymiary urządzenia



PS R, d = 1 mg



PS R, d = 10 mg



PS R.M, d = 10 mg

