



More information on the website  
[radwag.com/pl/info,w1,TS4](http://radwag.com/pl/info,w1,TS4)

## Najazd do wagi C10 3000kg



Użyte rysunki, zdjęcia, grafiki mają charakter poglądowy.

### Dane techniczne

#### Parametry metrologiczne

Max. dokładność odczytu dla wagi nielegalizowanej (nie dotyczy wag dwuzakresowych) 200 g

#### Konstrukcja

Materiał Stal malowana proszkowo

#### Parametry fizyczne

Wymiary pomostu 1500×1460 mm

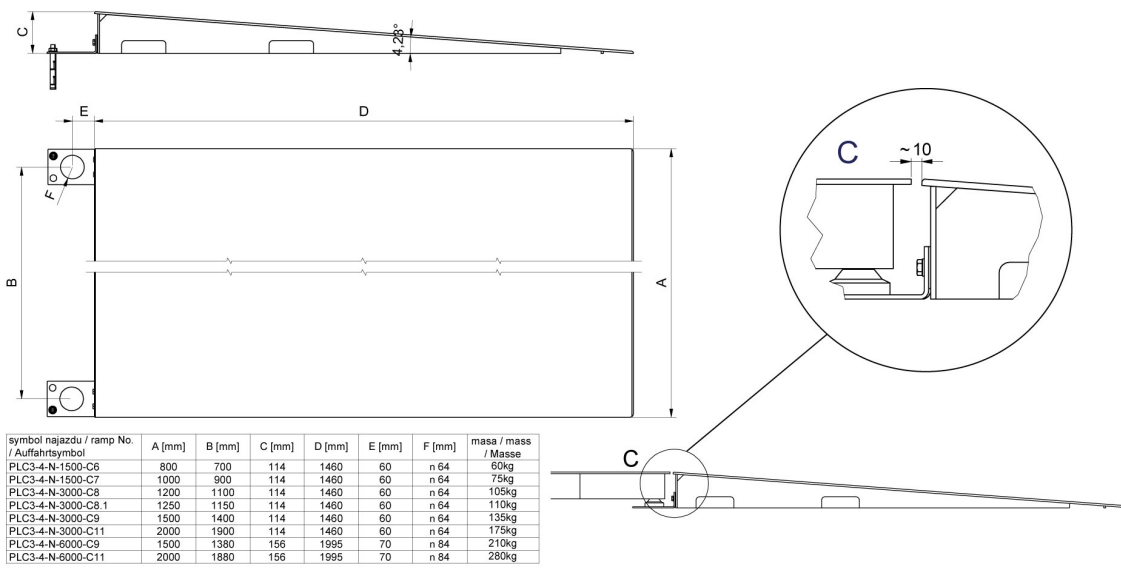


### Pasuje do

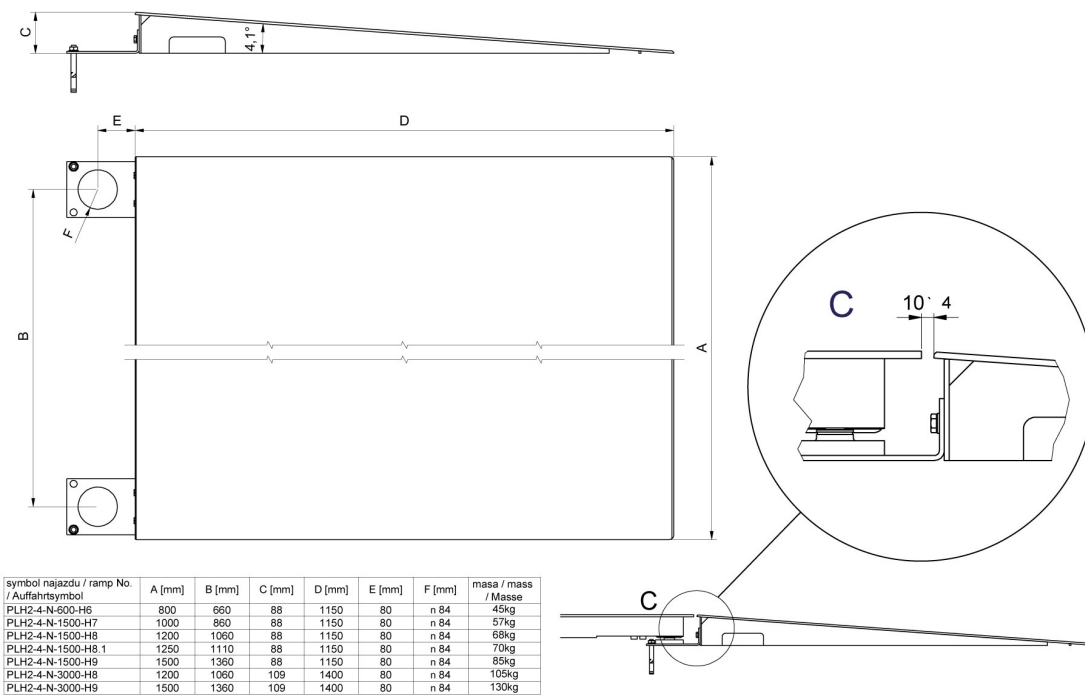
Wielofunkcyjna waga platformowa HX7.4C  
 Waga platformowa C315.4

Waga platformowa H315 4C

# Wymiary urządzenia



## Ramps made of powder-coated steel



## Ramps made of stainless steel