



More information on the website
radwag.com/pl/info,w1,TS4

Najazd do wagi C10 3000kg



Użyte rysunki, zdjęcia, grafiki mają charakter poglądowy.

Dane techniczne

Parametry metrologiczne

Max. dokładność odczytu dla wagi nielegalizowanej (nie dotyczy wag dwuzakresowych) 200 g

Konstrukcja

Materiał Stal malowana proszkowo

Parametry fizyczne

Wymiary pomostu 1500×1460 mm

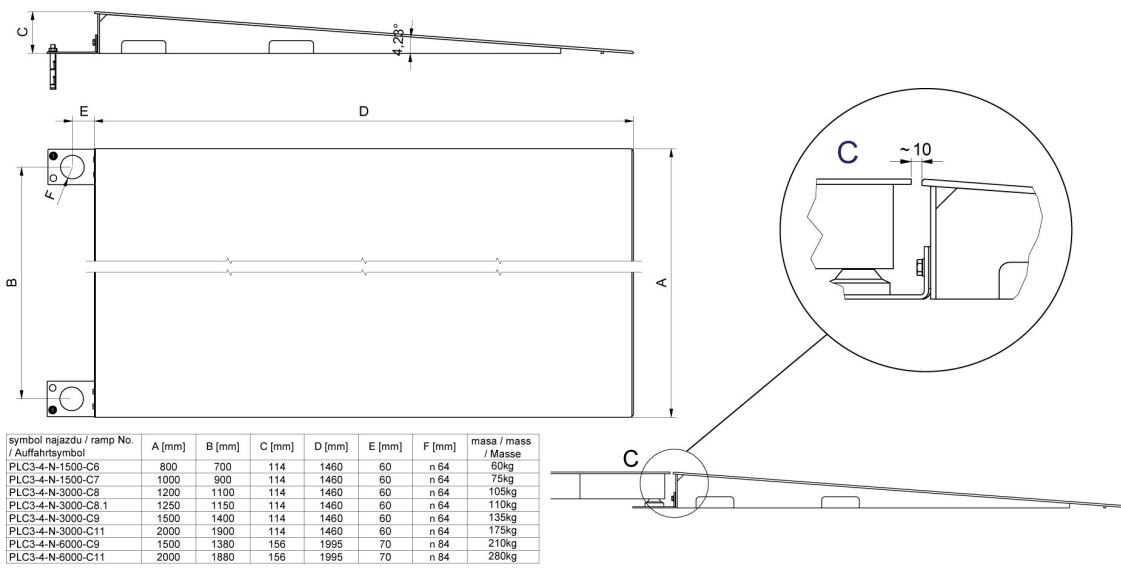


Pasuje do

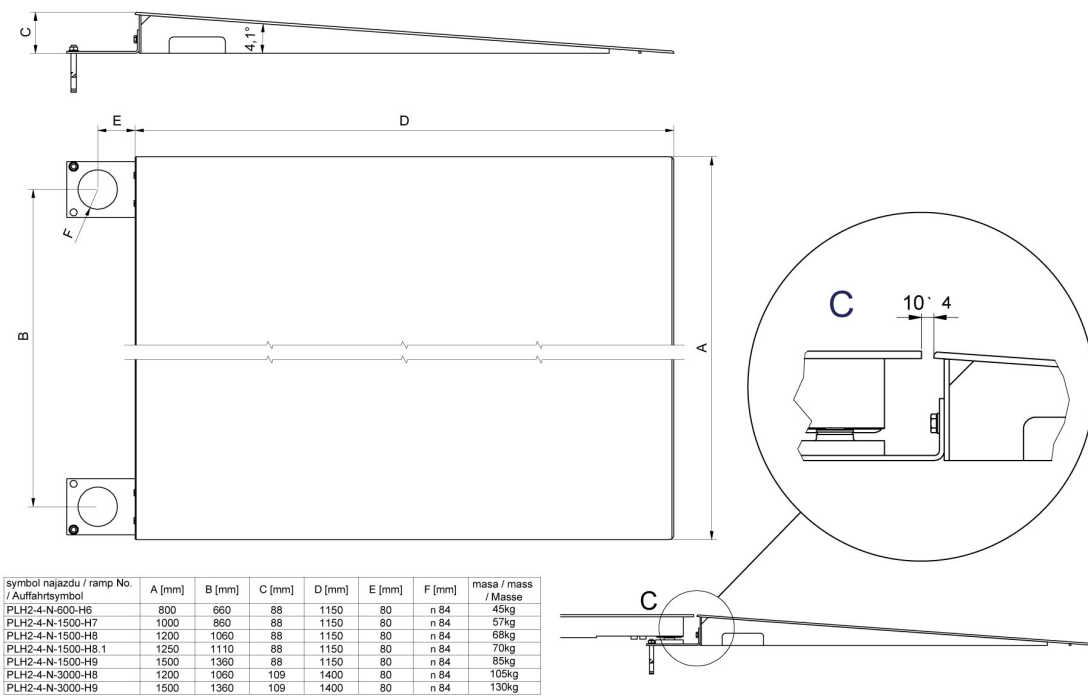
Wielofunkcyjna waga platformowa HX7.4C
 Waga platformowa C315.4

Waga platformowa H315 4C

Wymiary urządzenia



Ramps made of powder-coated steel



Ramps made of stainless steel