



More information on the website
radwag.com/fr/info,w1,TS4

Rampe pour la balance C10 3000kg



The drawings, photos and graphics used are for illustrative purposes only.

Paramètres Techniques

Paramètres métrologiques	
Précision de lecture maximale pour les balances non vérifiées	200 g
Construction	
Matière	acier pulvériséacier
Paramètres physiques	
Dimensions de rampe	1500×1460 mm

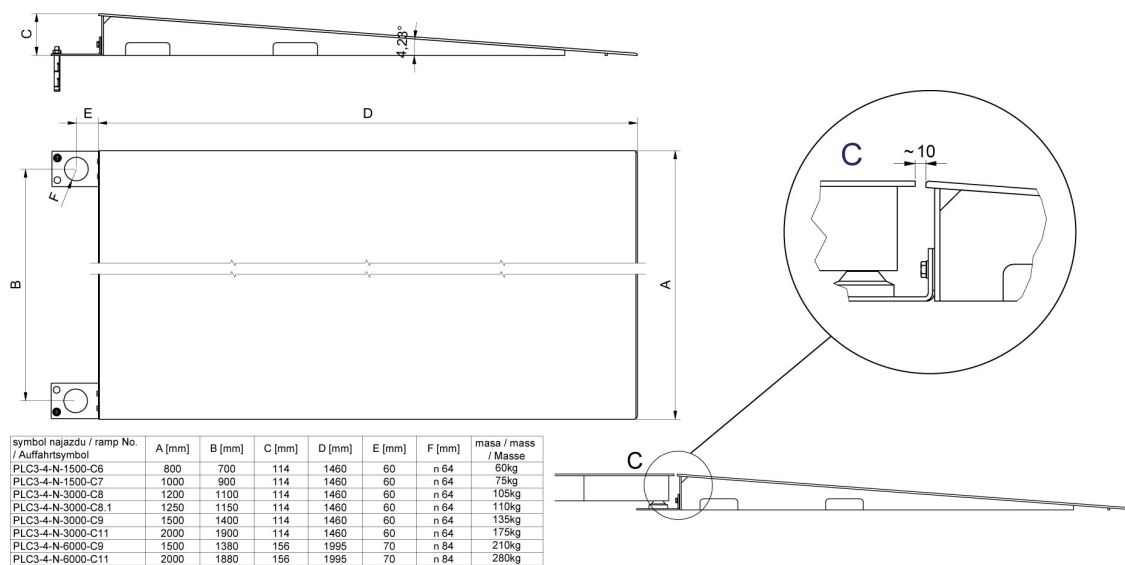


Compatible avec

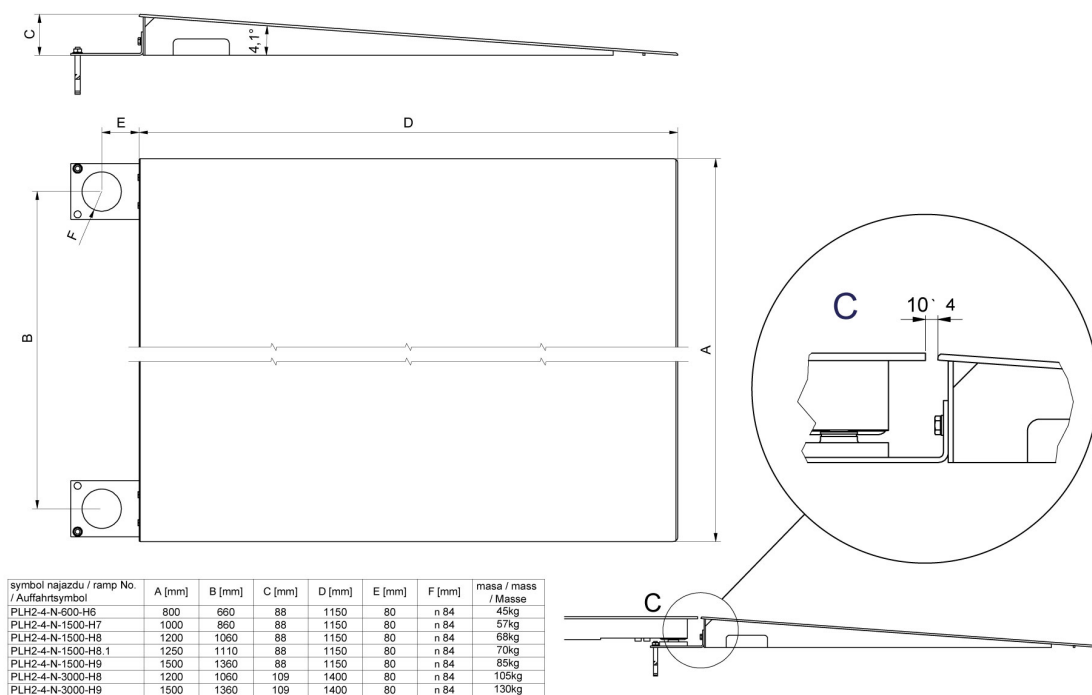
Balance multifonctionnelle à plateforme HX7.4C
 Balance étanche de rampe C315.4

Balance à plateformes H315 4C

Dimensions d'appareil



Ramps made of powder-coated steel



Ramps made of stainless steel