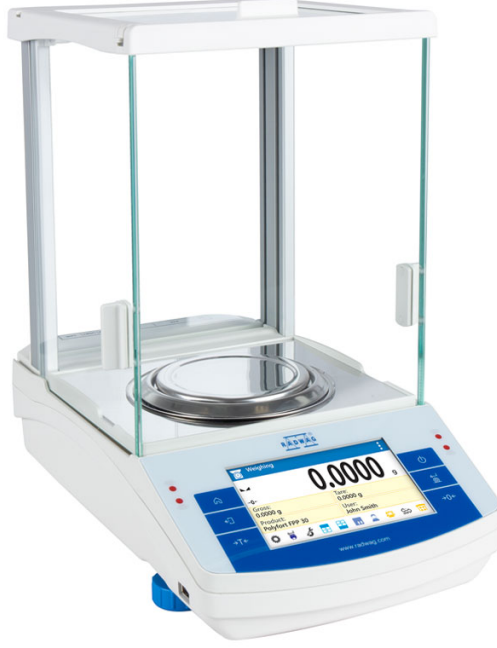




More information on the website
radwag.com/tr/info,w1,TS2

AS 220.X2 PLUS Analitik Terazı

WL-104-0169



The drawings, photos and graphics used are for illustrative purposes only.

Fonksiyonlar



Autotest



Dosing



Plus/Minus Control



Percent Weighing



Parts counting



Peak hold



Formulation



Newton unit
measurement



Statistics



Checkweighing



IR sensors



GLP Procedures



Animal weighing



Density determination



Ambient conditions
monitoring



Replaceable unit



Statistical Quality Control



ALIBI Memory



Mass for titrator



Wi-Fi

Teknik Veriler

Metrolojik parametreler

Maksimum yük [Max]	220 g
Minimum yük [Min]	10 mg
Okuma içinçruluęu [d]	0,1 mg
Yasallařtırma birimi [e]	1 mg

Metrolojik parametreler	
Dara aralığı	-220 g
Standart tekrarlanabilirlik [Maks. %5]	0,06 mg
Standart tekrarlanabilirlik [Max]	0,07 mg
Minimum standart ağırlığı (USP)	120 mg
Minimum standart ağırlığı (U=1%, k=2)	12 mg
Tekrarlanabilirlik Kabul edilen [5% Max]	0,09 mg
Tekrarlanabilirlik Kabul edilen [Max]	0,1 mg
Doğrusallık	±0,2 mg
Kararlılık süresi	2 s
Ayarlama	dahili (otomatik)
OIML sınıfı	I
Fiziksel parametreler	
Tesviye sistemi	yarı otomatik – LevelSENSING
Display	5" inçlik grafik renkli dokunmatik
Tartım odası kapısı	manuel
Kiti bileşenleri	Teraziler, tartım kefesi, tartım kefesi kapağı, alt kapak, güç adaptörü.
Tartım odası boyutları	190×190×226 mm
Tartım kefesi boyutları	ø100 mm
Ambalaj boyutları	490×400×520 mm
Net ağırlık	7,06 kg
Brüt ağırlık	8,5 kg
Konstrüksiyon	
IP Sınıfı	IP 43
Bileşenler ve yazılım	
Veri tabanı kapasitesi	Ürünler, Kullanıcılar, Ambalajlar, Müşteriler, Reçeteler, Reçete raporları, Çevresel koşullar, Tartımlar, Alibi bellek
Fonksiyonel özellikler	
Temassız çalışma	2 kızılötesi sensör
Haberleşme arayüzler	
Haberleşme arayüzü	2×RS232 ¹ , 2×USB-A (dönüştürülebilir olarak), USB-B, Wi-Fi, Ethernet
Elektrik parametreleri	
Güç kaynağı	Adapter: 100 – 240V AC 50/60Hz 0,6A; 12V DC 1,2A Teraziler: 12 – 15V DC 0,8A max
Maksimum güç tüketimi	4 W
Çevresel koşullar	
Çalıştırma sıcaklığı	+10 – +40 °C
Çevre koşullarının izlenmesi (opsiyon)	THBR 2.0 System, THBR BOX, THB P, THB W, THB S
Atmosferik nem	40% – 80%

* Wi-Fi® is a registered trademark of Wi-Fi® Alliance.



Additional fee for verification



Aksesuarlar (Additional Fee)

Antivibrasyon masaları

Holders for laboratory flasks

Güç adaptörü

Çakmak prizine uygun besleme kabloları

Yoğunluk belirleme kiti

USB kablo (terazi-Epson yazıcı)

Profesyonel tartım masaları

Barkod okuyucu

Holders for test tubes and filters

Pipet Kalibrasyonu için İş İstasyonu

RS 232, RS 485 cables

THBR 2.0 sistemi - Çevre koşullarının izlenmesi

Display

Koruyucu kapak

Tartım kapları

Antistatik iyonizer

Fiş yazıcı

RS 232, RS 485 Kabloları

Ek modüller

Panel altı tartım

Kablolar RS 232 (Teraziler - Yazıcı)

RS 232 – RS 485 Converter

Yazılım (Additional Fee)

• RAD Key [WX-010-0005]

• R-Lab [WX-010-0080]

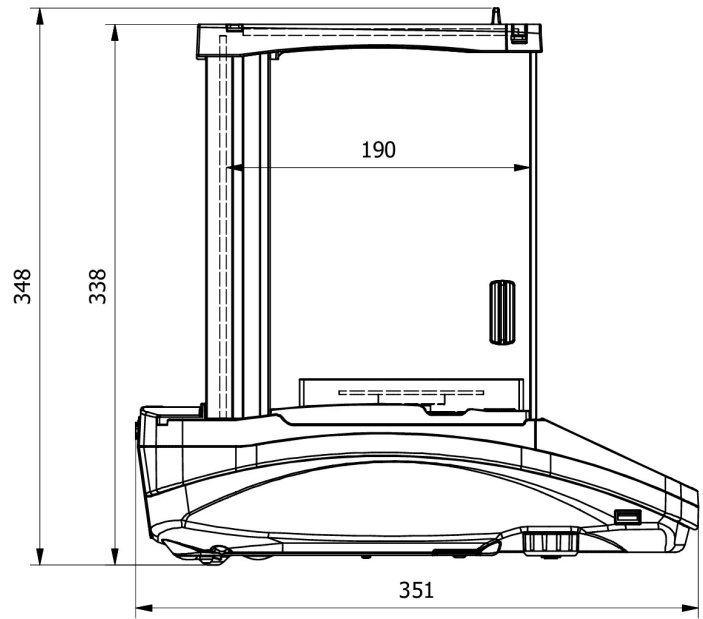
• RADWAG Development Studio [WX-010-0104]

• Alibi Okuyucu PC Yazılımı [WX-010-0114]

• Terazi Editörü - EWAG 2.1 [WX-010-0173]

Cihaz boyutları

AS X2 PLUS, d = 0.01 mg



AS X2 PLUS, d = 0.1 mg

