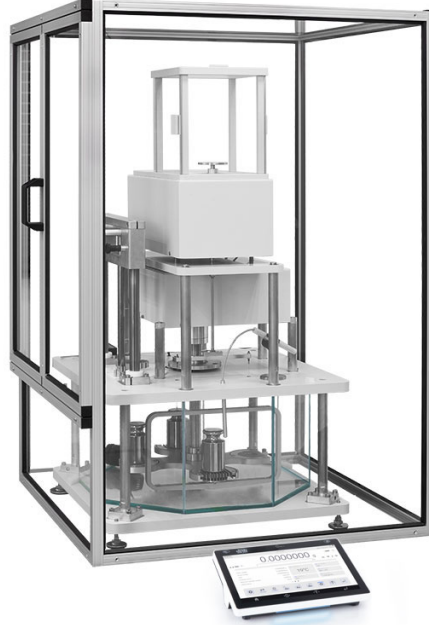




More information on the website
radwag.com/tr/info,w1,T4L

AGV-2 20.5Y Automatic Comparator



The drawings, photos and graphics used are for illustrative purposes only.

Teknik Veriler

Metrolojik parametreler	
E1	1 kg ÷ 20 kg
E2	1 kg ÷ 20 kg
F1	1 kg ÷ 20 kg
F2	1 kg ÷ 20 kg
Maksimum yük [Max]	26,1 kg
Okuma up doğruluğu [d]	1 mg
Standart tekrarlanabilirlik [Maks. %5]	2 mg
Standart tekrarlanabilirlik [Max]	3 mg
Permissible repeatability	6 mg
Elektrik kompanzasyon aralığı	100 g ÷ +26,1 kg
Kararlılık süresi	30 s
Ayarlama	external
Fiziksel parametreler	
Display	10" graphic colour touchscreen
Magazine positions	automatic 2 positions

Fiziksel parametreler

Tartım kefesi boyutları	ø220 mm Kendi kendini merkezleyen
Object diameters	25-145 mm

Elektrik parametreleri

Güç kaynağı	100 – 240 V AC 50/60 Hz
-------------	-------------------------

Çevresel koşullar

Çalıştırma sıcaklığı	+15 ÷ +30 °C
Depolama sıcaklığı	-20 ÷ +50 °C
Çalışma sıcaklığı değişim hızı	±0,5°C/12h (±0,3°C/4h)
Atmosferik nem	40% ÷ 60%
Atmosferik nem değişim hızı	±5%/12h (3%/4h)



Aksesuarlar

RFID etiketleri
Ek modüller
Koruyucu kapak
Barkod okuyucu
RS 232, RS 485 cables

THBR 2.0 sistemi - Çevre koşullarının izlenmesi
Fiş yazıcı
Parmak izi okuyucu
RS 232, RS 485 Kabloları
Kablolar RS 232 (Teraziler - Yazıcı)

Yazılım

• RMCS Lite [WX-010-0164]

• RMCS System Kalibrasyon Süreci Ağ Yönetimi [WX-010-0048]

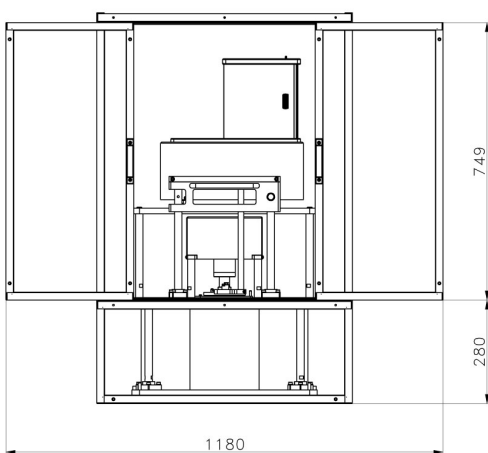
Cihaz boyutları



AGV-8/1000



AGV-8/1000
Anti-draft chamber ver.1



AGV-8/1000
Anti-draft chamber ver.2