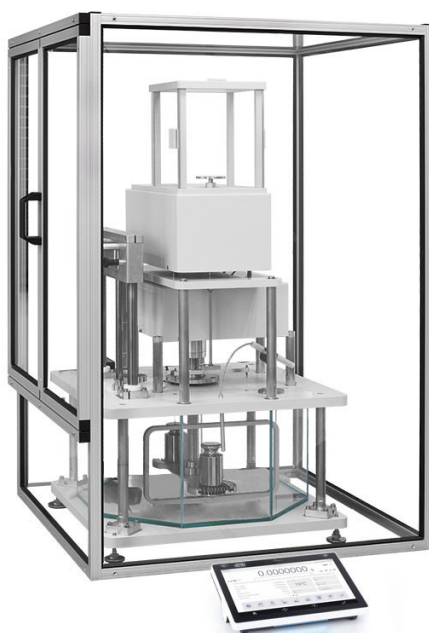




More information on the website  
[radwag.com/it/info,w1,T4L](http://radwag.com/it/info,w1,T4L)

# Comparatore automatico AGV-2 20.5Y per la misura della densità e del volume di standard di massa 1-20 kg



The drawings, photos and graphics used are for illustrative purposes only.

## Specifiche

Parametri metrologici	
Campo di calibrazione E1	1 – 20 kg
Campo di calibrazione E2	1 – 20 kg
Campo di calibrazione F1	1 – 20 kg
Campo di calibrazione F2	1 – 20 kg
Portata massima [Max]	26,1 kg
Divisione [d]	1 mg
Ripetibilità standard [5% Max]	2 mg
Ripetibilità standard [Max]	3 mg
Ripetibilità consentita	6 mg
Intervallo di compensazione elettrica	100 g – +26,1 kg
Tempo di stabilizzazione	30 s
Calibrazione	external
Parametri fisici	
Display	10" graphic colour touchscreen

Parametri fisici	
Dimensione piatto	ø220 mm self centering
Object diameters	25 – 145 mm
Posizionamento nel magazzino	automatic 2 positions
Parametri elettrici	
Alimentatore	100 – 240 V AC 50/60 Hz
Environmental conditions	
Ambiente di lavoro	+15 – +30 °C
Temperatura di stoccaggio	-20 – +50 °C
Velocità di variazione della temperatura	±0,5 °C / 12 h (±0,3 °C / 4 h)
Umidità relativa	40% – 60%
Velocità di variazione della umidità relativa	±5% / 12 h (3% / 4 h)

La **ripetibilità** è espressa in deviazione standard determinata per 6 cicli ABBA.



## Accessori

Tag RFID  
 Moduli aggiuntivi  
 Capottina protettiva per bilance  
 Lettore di codici a barre  
 Cavo seriale RS 232, RS 485

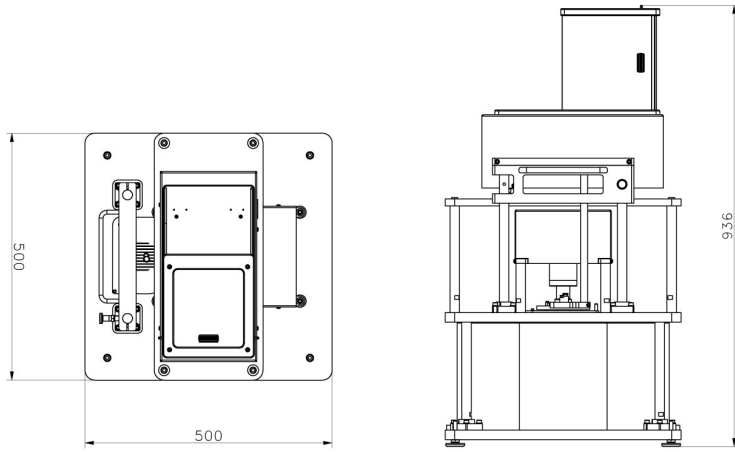
THBR 2.0 - modulo misura parametri ambientali  
 Stampanti di ricevuta  
 Lettore di impronte digitali  
 Cavo seriale RS 232, RS 485  
 Cavo seriale RS 232 (connessione bilance - Stampanti)

## Software

• RMCS Lite [WX-010-0164]

• Sistema RMCS per la gestione in rete del processo di calibrazione [WX-010-0048]

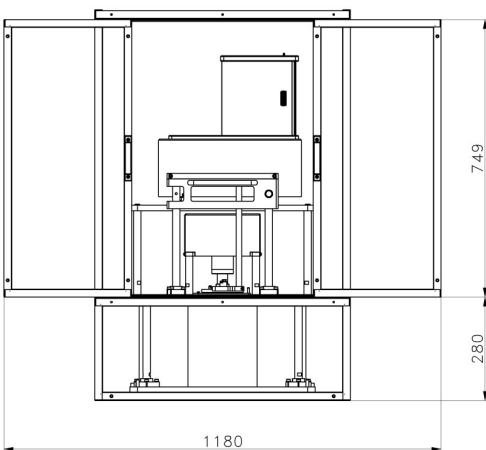
## Device dimensions



AGV-8/1000



AGV-8/1000  
Anti-draft chamber ver.1



AGV-8/1000  
Anti-draft chamber ver.2