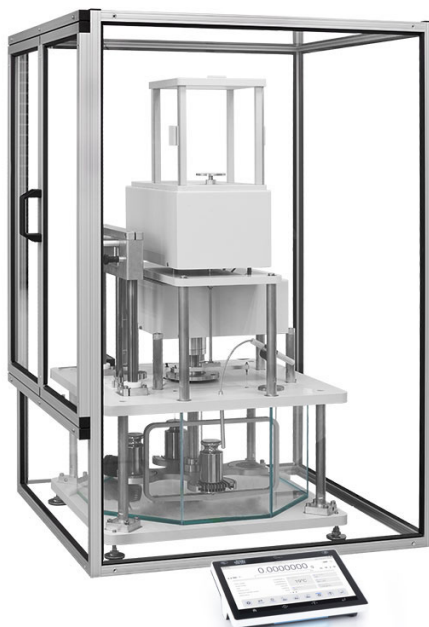




More information on the website
radwag.com/it/info,w1,T4L

AGV-2 20.5Y Automatic Comparator



The drawings, photos and graphics used are for illustrative purposes only.

Foglio di calcolo

Parametri metrologici	
E1	1 kg ÷ 20 kg
E2	1 kg ÷ 20 kg
F1	1 kg ÷ 20 kg
F2	1 kg ÷ 20 kg
Capacità massima [Max]	26,1 kg
Accuratezza	1 mg
Ripetibilità standard [5% massimo]	2 mg
Ripetibilità standard [Max]	3 mg
Ripetibilità consentita	6 mg
Intervallo di compensazione elettrica	100 g ÷ +26,1 kg
Tempo di stabilizzazione	30 s
Calibrazione	external
Parametri fisici	
Display	10" graphic colour touchscreen
Posizionamento nel magazzino	automatic 2 positions

Parametri fisici	
Dimensioni del piatto di pesata	ø220 mm self centering
Object diameters	25-145 mm
Parametri elettrici	
Alimentatore	100 – 240 V AC 50/60 Hz
Environmental conditions	
Temperatura di lavoro	+15 ÷ +30 °C
Temperatura di stoccaggio	-20 ÷ +50 °C
Velocità di variazione della temperatura	±0,5°C/12h (±0,3°C/4h)
Umidità atmosferica	40% ÷ 60%
Velocità di variazione della umidità atmosferica	±5%/12h (3%/4h)



Accessori

Tag RFID
 Moduli aggiuntivi
 Capottina protettiva per bilance
 Lettore di codici a barre
 Cavo seriale RS 232, RS 485

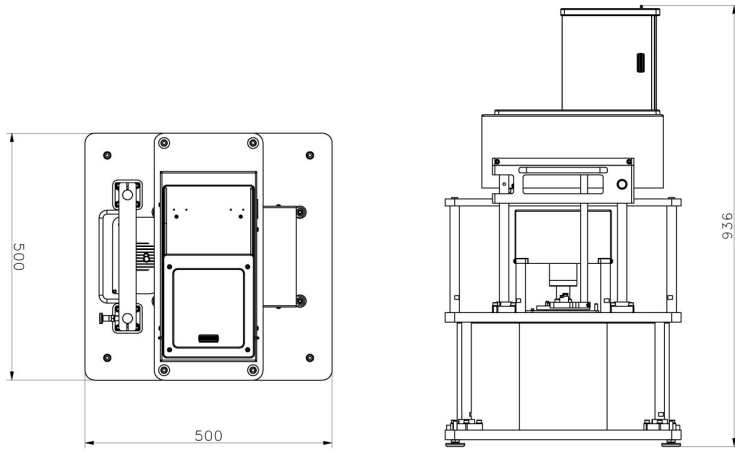
THBR 2.0 - modulo misura parametri ambientali
 Stampanti di ricevuta
 Lettore di impronte digitali
 Cavo seriale RS 232, RS 485
 Cavo seriale RS 232 (connessione bilance - Stampanti)

Software

• RMCS Lite [WX-010-0164]

• Sistema RMCS per la gestione in rete del processo di calibrazione [WX-010-0048]

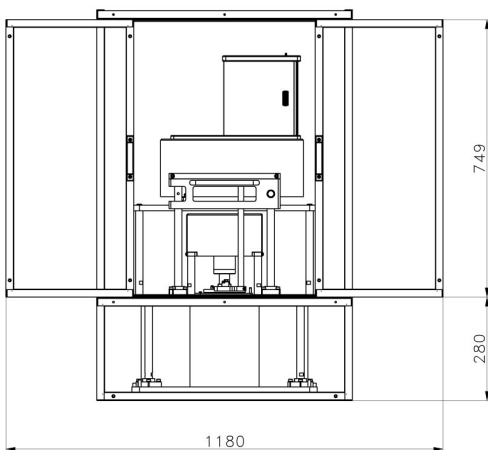
Device dimensions



AGV-8/1000



AGV-8/1000
Anti-draft chamber ver.1



AGV-8/1000
Anti-draft chamber ver.2