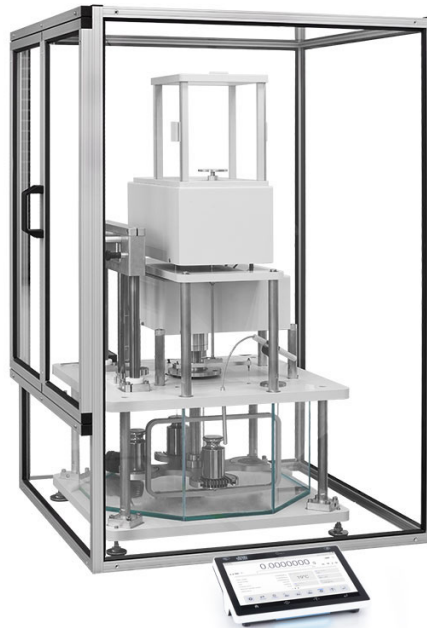




More information on the website
radwag.com/fr/info,w1,T4L

Comparteur automatique AGV-2 20.5Y



The drawings, photos and graphics used are for illustrative purposes only.

Paramètres Techniques

Paramètres métrologiques	
E1 Plage d'étalonnage	1 kg ÷ 20 kg
E2 Plage d'étalonnage	1 kg ÷ 20 kg
F1 Plage d'étalonnage	1 kg ÷ 20 kg
F2 Plage d'étalonnage	1 kg ÷ 20 kg
Capacité maximale [Max]	26,1 kg
Précision de lecture	1 mg
Répétabilité standard [5% Max]	2 mg
Répétabilité standard [Max]	3 mg
Répétabilité admissible	6 mg
Étendue d'équilibrage électrique	100 g ÷ +26,1 kg
Temps de stabilisation	30 s
Ajustage	externe
Paramètres physiques	
Afficheur	10" graphique couleurs écran tactile
Kit de poids	automatic 2 positions

Paramètres physiques	
Dimension du plateau	ø220 mm d'auto-centrage
Dimensions d'objets pour la comparaison	25-145 mm
Paramètres électriques	
Alimentation	100 – 240 V AC 50/60 Hz
Conditions environnementales	
Température du travail	+15 ÷ +30 °C
Température de stockage	-20 ÷ +50 °C
Vitesse de changements de température de travail	±0,5°C/12h (±0,3°C/4h)
Humidité relative d'air	40% ÷ 60%
Vitesse de changements d'humidité relative d'air	±5%/12h (3%/4h)

Répétabilité est exprimée par l'écart standardisé déterminé pour 6 cycles ABBA déterminé expérimentalement dans les conditions environnementales définies dans le document OIML R111 (Tableau C.1) pour le calibrage des masses de référence de la classe E1.



Accessoires

Tag RFID
 Modules complémentaires
 Écran de protection anti-poussière
 Lecteurs de code-barres
 Câbles RS 232, RS 485

THBR 2.0 - Monitoring des conditions environnementales
 Imprimante de tickets de caisse
 Lecteur d'empreintes digitales
 Câbles RS 232, RS 485
 Câbles RS 232 (balance – imprimante)

Software

• RMCS Lite [WX-010-0164]

• Système RMCS [WX-010-0048]

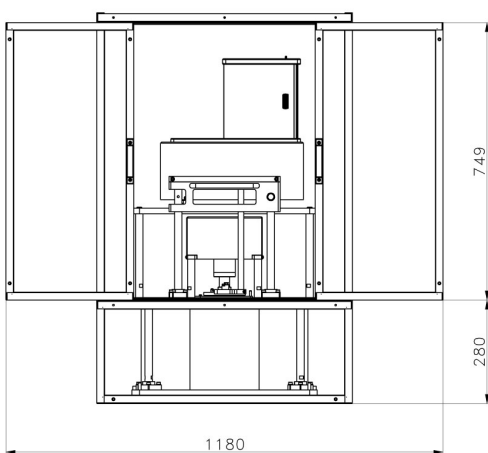
Dimensions d'appareil



AGV-8/1000



AGV-8/1000
Anti-draft chamber ver.1



AGV-8/1000
Anti-draft chamber ver.2