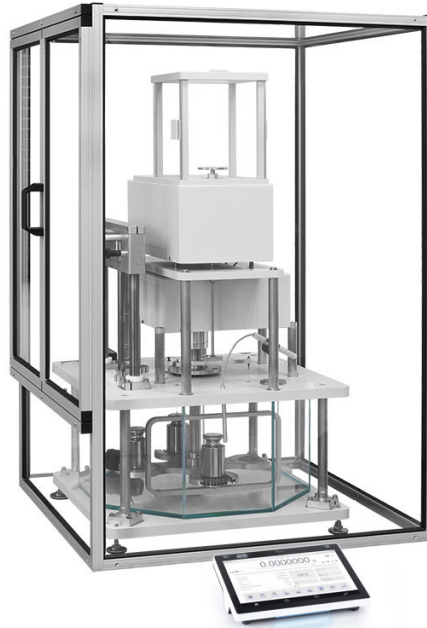




More information on the website
radwag.com/es/info,w1,T4L

Comparador automático de AGV-2 20.5Y



The drawings, photos and graphics used are for illustrative purposes only.

Datos técnicos

Parámetros metrológicos	
E1 Rango de calibración	1 kg ÷ 20 kg
E2 Rango de calibración	1 kg ÷ 20 kg
F1 Rango de calibración	1 kg ÷ 20 kg
F2 Rango de calibración	1 kg ÷ 20 kg
Maxima capacidad [Max]	26,1 kg
Legibilidad [d]	1 mg
Repetibilidad estándar [5% Máx.]	2 mg
Repetibilidad estándar [Máx.]	3 mg
Repetibilidad permitida	6 mg
Rango de compensación eléctrica	100 g ÷ +26,1 kg
Tiempo de estabilización	30 s
Calibración	externa
Parámetros físicos	
Pantalla	10" gráfico color pantalla táctil
Almacén de pesas	automatic 2 positions

Parámetros físicos	
Dimensión de platillo	ø220 mm autocentrado
Dimensiones de los objetos para la comparación	25-145 mm
Parámetros eléctricos	
Alimentación	100 – 240 V AC 50/60 Hz
Condiciones ambientales	
Temperatura de trabajo	+15 ÷ +30 °C
Temperatura de almacenamiento	-20 ÷ +50 °C
Ritmo de cambios de temperatura de trabajo	±0,5°C/12h (±0,3°C/4h)
Humedad relativa de aire	40% ÷ 60%
Ritmo de cambios de humedad relativa	±5%/12h (3%/4h)



Accesorios

Etiqueta RFID
Módulos adicionales
Protecciones de seguridad
Escáner de códigos de barra
Cables RS 232, RS 485

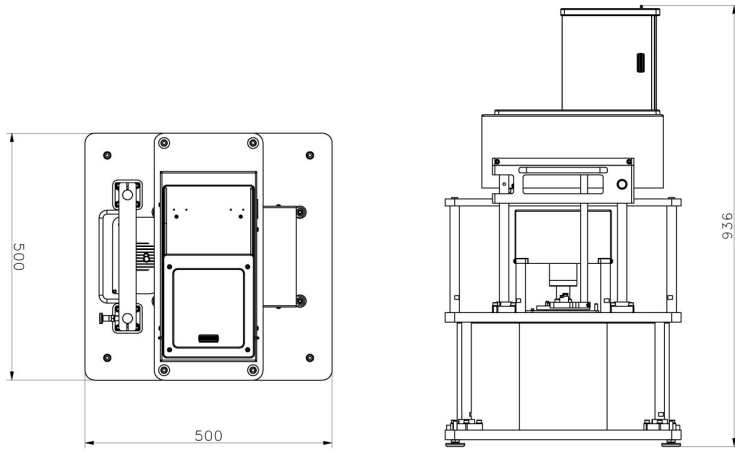
THBR 2.0 - Indicador de condiciones de ambiente
Impresoras de recibos
Lector de huellas dactilares
Cables RS 232, RS 485
Cables RS 232 (Bascula a Impresora)

Programas

• RMCS Lite [WX-010-0164]

• RMCS System Network Management of Calibration Process [WX-010-0048]

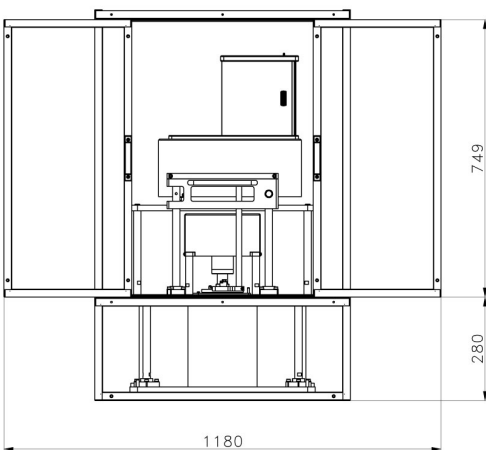
Dimensiones de aparato



AGV-8/1000



AGV-8/1000
Anti-draft chamber ver.1



AGV-8/1000
Anti-draft chamber ver.2