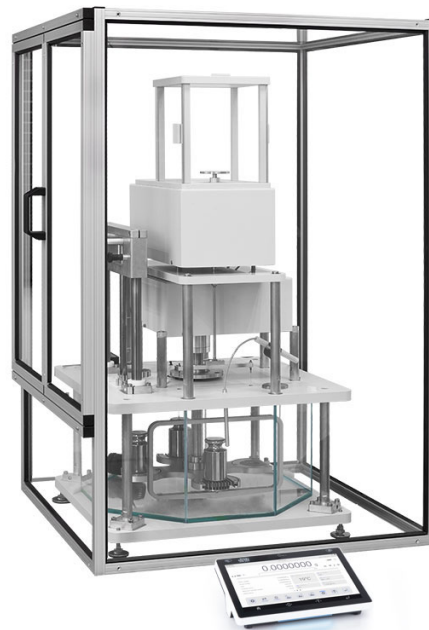




More information on the website  
[radwag.com/de/info,w1,T4L](http://radwag.com/de/info,w1,T4L)

# AGV-2 20.5Y Automatischer Komparator zur Dichte- und Volumenbestimmung der Prüfgewichte



The drawings, photos and graphics used are for illustrative purposes only.

## Technische Daten

### Messtechnische Parameter

E1 Kalibrierungsbereich	1 kg ÷ 20 kg
E2 Kalibrierungsbereich	1 kg ÷ 20 kg
F1 Kalibrierungsbereich	1 kg ÷ 20 kg
F2 Kalibrierungsbereich	1 kg ÷ 20 kg
Wägebereich [Max]	26,1 kg
Zifferschritt [d]	1 mg
Standard Wiederholbarkeit [5% Max]	2 mg
Standard Wiederholbarkeit [Max]	3 mg
Garantierte Wiederholbarkeit	6 mg
Elektrischer Abgleichbereich	100 g ÷ +26,1 kg
Stabilisierungszeit	30 s
Justierung	extern

### Physikalische Parameter

Display	10" grafisch farbiger Touch-Screen
---------	------------------------------------

Physikalische Parameter	
Magazin von Gewichten	Automatik mit 2 Positionen
Waagschale	ø220 mm selbst-zentrierend
Abmessungen der Komponenten zu Komparation	25-145 mm
Elektrische Parameter	
Stromversorgung	100 – 240 V AC 50/60 Hz
Umgebungsbedingungen	
Umgebungstemperatur	+15 ÷ +30 °C
Lagertemperatur	-20 ÷ +50 °C
Änderungsgeschwindigkeit Temperatur	±0,5°C/12h (±0,3°C/4h)
Relative Luftfeuchtigkeit	40% ÷ 60%
Änderungsgeschwindigkeit relative Luftfeuchtigkeit	±5%/12h (3%/4h)



## Zubehör

RFID-Tag  
 Zusätzliche Module  
 Schutzhauben  
 Barcodescanner  
 Kabel RS 232, RS 485

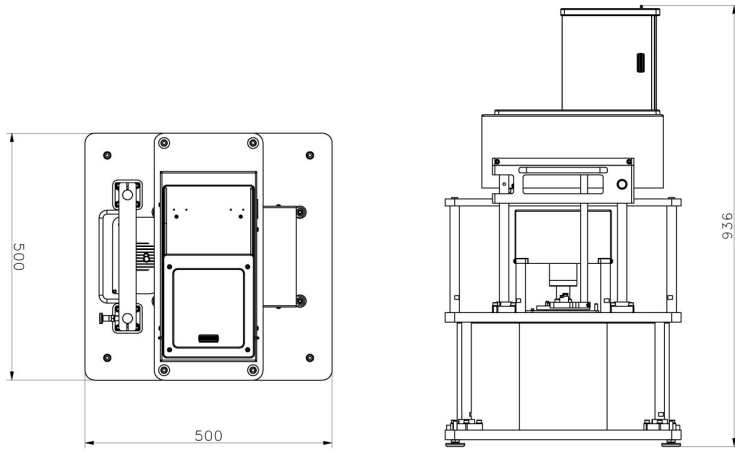
Umgebungsbedingungen-Messgeräte THBR 2.0 System  
 Thermische Drucker  
 Fingerabdruck-Leser  
 Kabel RS 232, RS 485  
 Kabel RS 232 (Waage – Drucker)

## Software

• RMCS Lite [WX-010-0164]

• System RMCS [WX-010-0048]

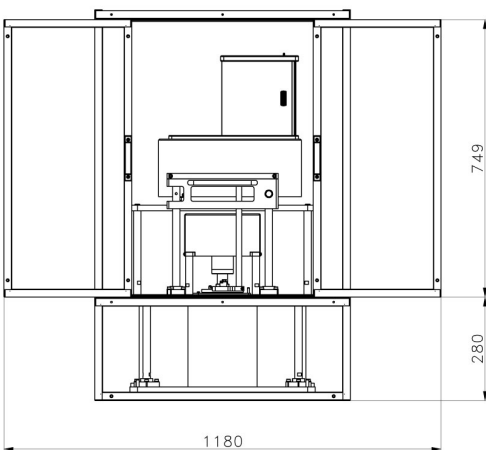
## Abmessungen des Geräts



AGV-8/1000



AGV-8/1000  
Anti-draft chamber ver.1



AGV-8/1000  
Anti-draft chamber ver.2