



More information on the website
radwag.com/de/info,w1,T45

Rohrbahnwaage H315.2K.300/600H




The drawings, photos and graphics used are for illustrative purposes only.

Funktionen


 Plus/Minus Control

 Percent Weighing

 Totalizing

 Parts counting

 Internal battery

 Peak hold

 Newton unit measurement

 Animal weighing

Technische Daten

Messtechnische Parameter

Wägebereich [Max] 300 / 600 kg

Min. Belastung 2 kg

Zifferschritt [d] 0,1 / 0,2 kg

Tarierbereich -600 kg

OIML-Klasse III

Physikalische Parameter

Display LCD (hinterleuchtet)

Länge Messbahn L= 800 mm (min. 200 mm)

Konstruktion	
Schutzart	IP 67 Konstruktion, IP 68 (1h max)/69 Messgerät
Konstruktion	Edelstahl AISI304
Kommunikationsschnittstellen	
Schnittstellen	RS232, USB
Optionale Schnittstellen	RS232 oder RS485 oder 4IN/4OUT oder Ethernet oder Analogausgang 4-20 mA
Elektrische Parameter	
Stromversorgung	100 – 240 V AC 50/60 Hz
Optionale Stromversorgung	interner Akkumulator
Akku-Betriebszeit	max 7h
Umgebungsbedingungen	
Umgebungstemperatur	-10 – +40 °C
Relative Luftfeuchtigkeit	10% – 85% RH ohne Kondensation



Extra payment for verification



Zubehör

Kabel RS 232 (Waage – Drucker)
Displays
Netzkabel (Waage – Ethernet)
Kabel RS 232, RS 485
Konverter RS 232 – Ethernet
USB-Adapter

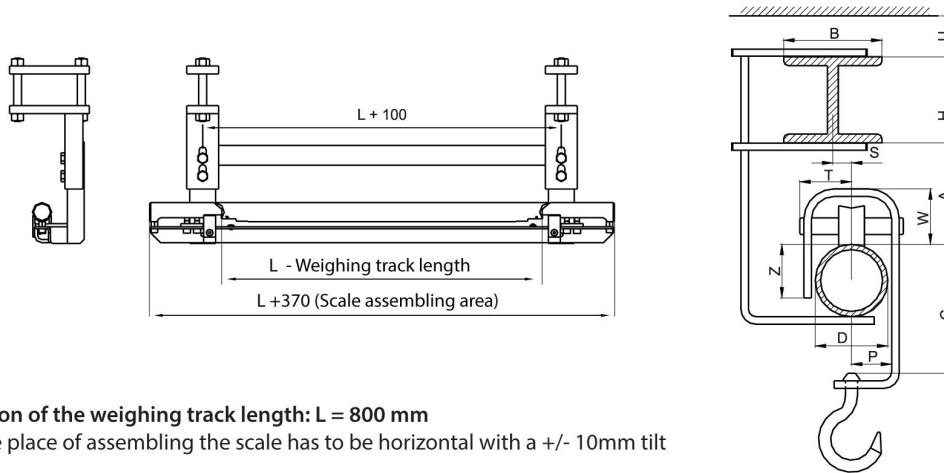
Thermische Drucker
USB-Kabel (Waage – Drucker)
Wandhalterung, Stativ
Konverter RS 232 – USB
Kabel RS 232, RS 485

Software

- RAD Key [WX-010-0005]
- RLAB [WX-010-0080]

- R Panel [WX-010-0187]
- Scale Editor 2.1 [WX-010-0173]

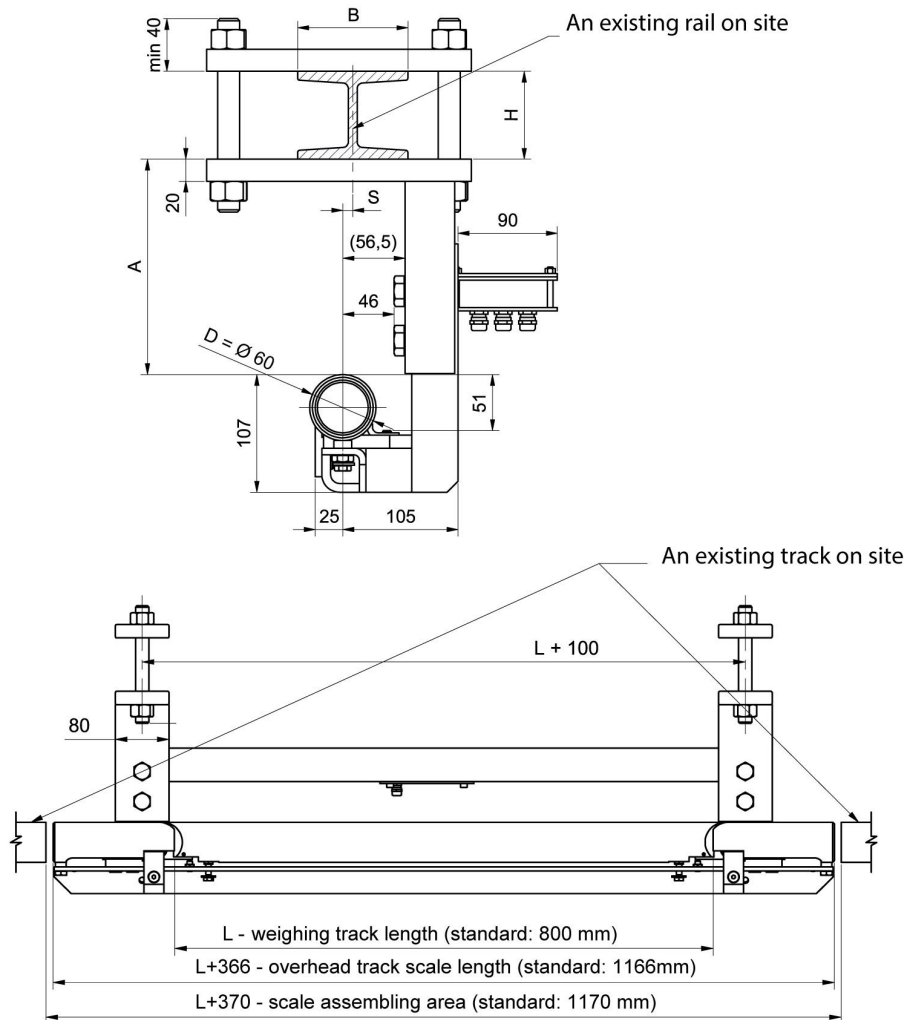
Abmessungen des Geräts



CAUTION

- Standard version of the weighing track length: $L = 800$ mm
- The truck in the place of assembling the scale has to be horizontal with a ± 10 mm tilt limit
- The dimensions bearing the letters are to be agreed with contractor manufacturing Z dimension; the dimensions can be omitted if the following relation is fulfilled: $Z \leq 80\% D$

Dimensions of an overhead track scale with a shaft of $\varnothing 60$ (standard version)



Minimum track clearance: $A = 90$ mm.
 Weighing track length: $200 \leq L \leq 800$ mm. As a standard: $L=800$ mm.
 Maximum capacity: 600 kg.