



More information on the website
radwag.com/es/info,w1,T3Y

Báscula de paleta inoxidable H315.4P.1500.H



The drawings, photos and graphics used are for illustrative purposes only.

Funciones



Indicador más/menos



Desviaciones porcentuales



Suma de pesajes



Contar piezas



Batería interna



Cierre del pesaje máximo



Medición en Newtons



Pesaje de animales

Datos técnicos

Parámetros metrológicos	
Maxima capacidad [Max]	1500 kg
Minima capacidad	10 kg
Legibilidad [d]	500 g
Rango de tara	-1500 kg
Legibilidad máxima para las balanzas no verificadas	500 g
Clase OIML	III
Parámetros físicos	
Pantalla	LCD (con retroiluminación)
Longitud del cable	3 m

Parámetros físicos	
Dimensión de platillo	860×1200 mm
Dimensiones de aparato	1330×860×80 mm
Dimensiones de embalaje	1400×900×430 mm
Masa de balanza con indicador	46 kg
Construcción	
Grado de protección	IP 68 construcción, IP 68 (1h max)/69 medidor
Interface de comunicación	
Conectividad	RS232, USB
Interfaces opcionales	RS232 o RS485 o 4IN/4OUT o Ethernet o entradas analógica 4-20 mA
Parámetros electricos	
Alimentación	100 – 240 V AC 50/60 Hz
Corriente de alimentación adicional	batería interna
Horas de trabajo con baterías	max 7h
Condiciones ambientales	
Temperatura de trabajo	-10 – +40 °C
Humedad relativa de aire	10% – 85% RH sin condensación



Extra payment for verification



Accesorios

Cables RS 232 (Bascula a Impresora)
Pantallas
Cables de corriente (Bascula a Ethernet)
Cables RS 232, RS 485
Convertidor RS 232 a Ethernet
Adaptadores USB

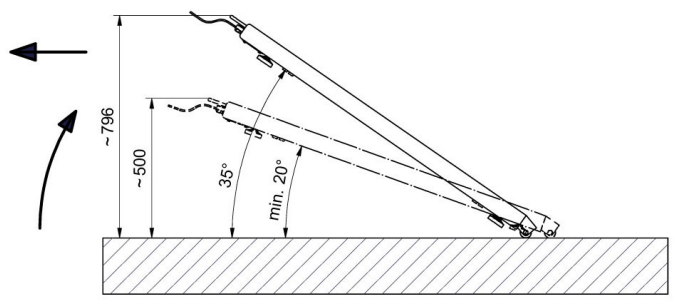
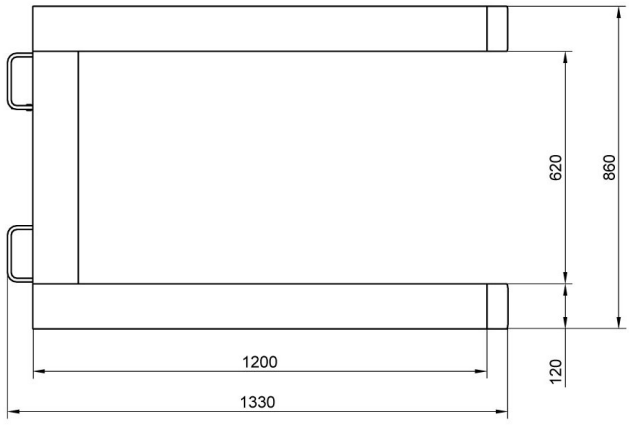
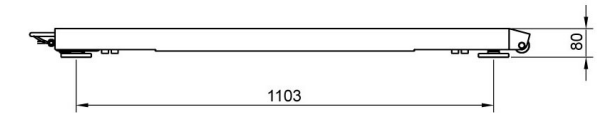
Impresoras de recibos
Cable USB (Bascula a Impresora)
Soportes, brazos
Convertidor RS 232 a USB
Cables RS 232, RS 485

Programas

• RAD Key [WX-010-0005]
• R-LAB [WX-010-0080]

• R Panel [WX-010-0187]
• Editor de Balanzas 2.1 [WX-010-0173]

Dimensiones de aparato



Transport of the pallet scale using casters and handles.