



More information on the website
radwag.com/pl/info,w1,T3S

Wielofunkcyjna waga platformowa HX7.4.300.C7



Użyte rysunki, zdjęcia, grafiki mają charakter poglądowy.

Funkcje



Dozowanie



Odchyłki procentowe



Liczenie sztuk



Receptury



Wymienne jednostki



Pamięć ALIBI

Dane techniczne

Parametry metrologiczne	
Obciążenie maksymalne [Max]	300 kg
Obciążenie minimalne [Min]	2 kg
Dokładność odczytu [d]	100 g
Działka legalizacyjna [e]	100 g
Zakres tary	-300 kg
Max. dokładność odczytu dla wagi nielegalizowanej (nie dotyczy wag dwuzakresowych)	20 g
Klasa dokładności OIML	III

Parametry fizyczne	
Wyświetlacz	7" graficzny kolorowy
Wymiar szalki	1000×1000 mm
Wymiary opakowania	1100×1000×500 mm
Masa netto	84,7 kg
Masa brutto	114,3 kg
Długość przewodu	3 m
Miernik	PUE HX7
Ilość przycisków	22
Konstrukcja	
Stopień ochrony	IP 65 konstrukcja, IP 66/68 miernik
Klawiatura	membranowa
Konstrukcja	Stal malowana proszkowo St3S
Interfejs komunikacyjny	
Interfejs	RS232, USB-A, 4IN, 4OUT, Ethernet, Modbus RTU
Interfejsy opcjonalne	USB (M12 4P), Ethernet, moduł RS485, moduł RS232, moduł Profibus (Dp SLAVE), PROFINET (RRJ45), EtherNet/IP (RRJ45), 12 IN, 12 OUT, 4-20mA, 0-10V
Parametry elektryczne	
Zasilanie	100 – 240 V AC 50/60 Hz
Maksymalny pobór mocy	25 W
Zasilanie opcjonalne	12-24V DC
Warunki środowiskowe	
Temperatura pracy	-10 ÷ +40 °C
Temperatura przechowywania	-10 ÷ +50 °C
Wilgotność względna powietrza	10% ÷ 80% RH bez kondensacji
Cechy użytkowe	
Maksymalna ilość obsługiwanych platform	2



Weryfikacja dodatkowo płatna



Akcesoria

Przewody RS 232 (waga – drukarka)
 Przewody RS 232 (waga - drukarka ZEBRA)
 Rama do zagłębiania wagi w podłożu
 Wyświetlacze
 Zasilacze
 Przewody RS 232, RS 485
 Przewód USB (waga – drukarka)
 Najazdy do wag
 Przewody WE/WY

Skanery kodów kreskowych
 Drukarki etykiet
 Uchwyty do terminali wagowych
 Przyciski sterujące
 Adapter USB do terminali wagowych
 Drukarki paragonowe
 Moduły dodatkowych platform
 Konwerter RS 232 - USB
 Moduły dodatkowe

Oprogramowanie

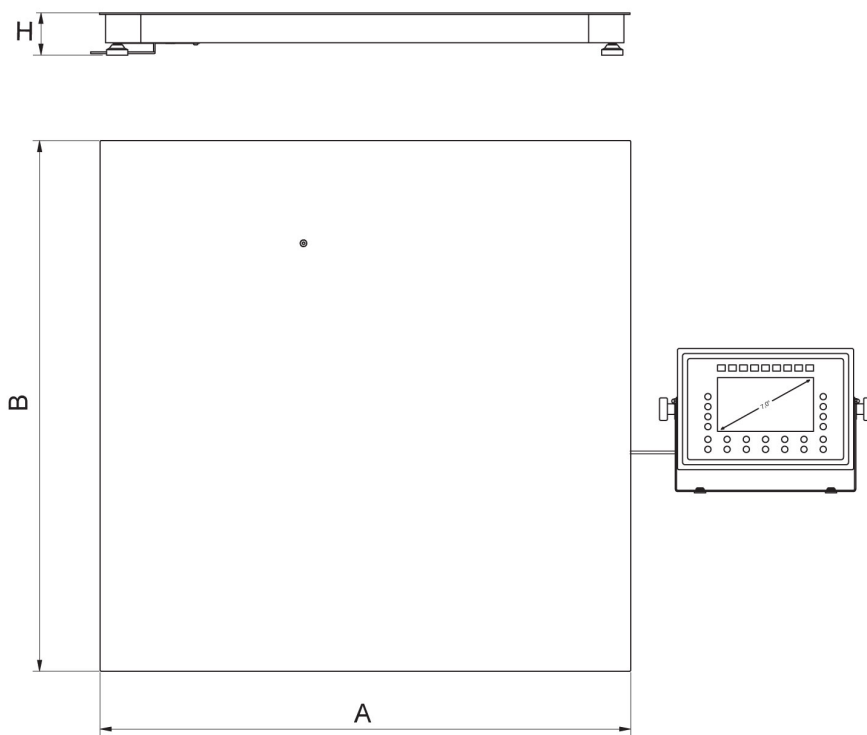
• E2R Ważenia [WX-010-0099]

• E2R Ewidencja [WX-010-0038]

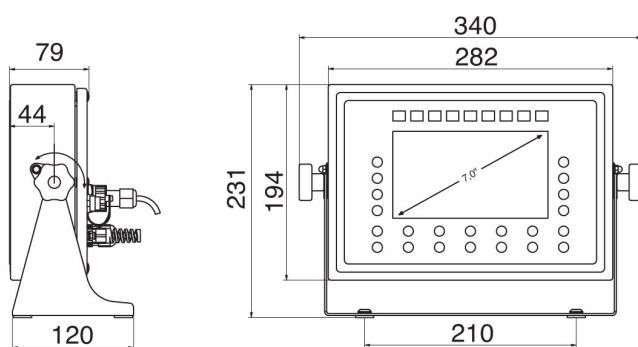
- RAD Key [WX-010-0005]
- Alibi Reader [WX-010-0114]
- Edytor wag 2.1 [WX-010-0173]

- Edytor etykiet R02 [WX-010-0094]
- R-Lab [WX-010-0080]
- RADWAG Development Studio [WX-010-0104]

Wymiary urządzenia



C Platform



	A	B	H
HX7.4.C6	800	800	120 ±10
HX7.4.C7	1000	1000	120 ±10
HX7.4.C8	1200	1200	120 ±10
HX7.4.C8/9	1200	1500	120 ±10
HX7.4.C9	1500	1500	120 ±10
HX7.4.C10	1500	2000	120 ±10
HX7.4.C11	2000	2000	120 ±10
HX7.4.C10*	1500	2000	160 ±10
HX7.4.C11*	2000	2000	160 ±10

* scales: 3000/6000 kg and 6000 kg
dimensions in mm

PUE HX7