



More information on the website  
[radwag.com/it/info,w1,T1H](http://radwag.com/it/info,w1,T1H)

## MAS.1.82/220.Y Modulo di pesatura



The drawings, photos and graphics used are for illustrative purposes only.

### Foglio di calcolo

Parametri metrologici	
Capacità massima [Max]	82 / 220 g
Pesata minima	1 mg
Accuratezza	0,01 / 0,1 mg
Intervallo di tara	-220 g
Pesata minima (secondo USP)	40 mg
Pesata minima (U=1%,k=2)	4 mg
Ripetibilità (Max)	0,1 mg
Ripetibilità (5% Max)	0,02 mg
Linearità	±0,06 / 0,2 mg
Tempo di stabilizzazione	6 / 2 s
Parametri fisici	
Display	5,7" Resistiv-Farb-Touchscreen
Dimensioni del piatto di pesata	ø42 mm
Device dimensions	289×143×125 mm
Dimensioni del pacco	650×340×315 mm

Parametri fisici	
Peso netto	4,7 kg
Peso lordo	6,7 kg
Costruzione	
Punteggio IP	IP 54
Interfaccia di comunicazione	
Interfaccia	2×RS232, 2×USB-A, Ethernet, 4 IN / 4 OUT (digital), Wi-Fi
Parametri elettrici	
Alimentatore	100 – 240 V AC 50/60 Hz
Environmental conditions	
Temperatura di lavoro	+10 ÷ +40 °C
Umidità atmosferica	40% ÷ 80%

\* Wi-Fi® is a registered trademark of Wi-Fi® Alliance.



## Accessori

Tavoli antivibranti  
Tavolo di pesata professionale  
Cavo seriale RS 232, RS 485

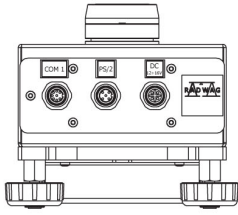
RS 232 – USB Converter  
Cavo seriale RS 232 (connessione bilance - Stampanti)

## Software

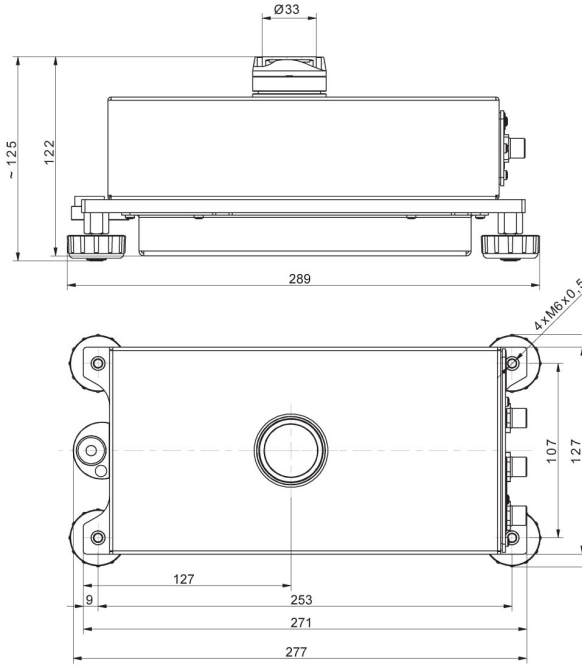
- RAD Key [WX-010-0005]
- R-LAB [WX-010-0080]

- R Panel [WX-010-0187]
- Software „Development Studio“ RADWAG [WX-010-0104]

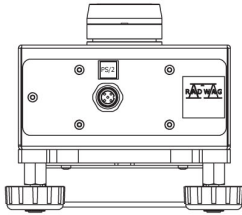
## Device dimensions



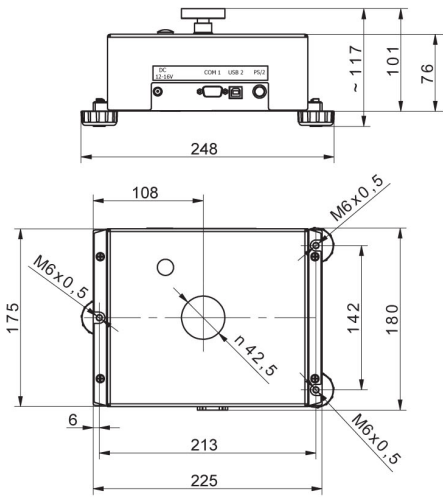
MAS.1  
MAS.1.R



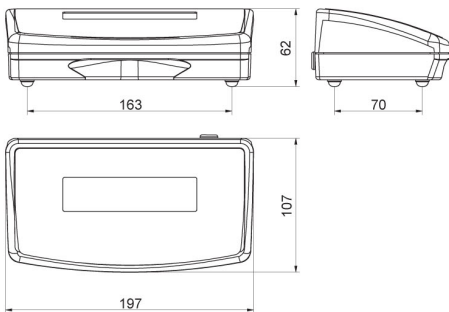
MAS.1



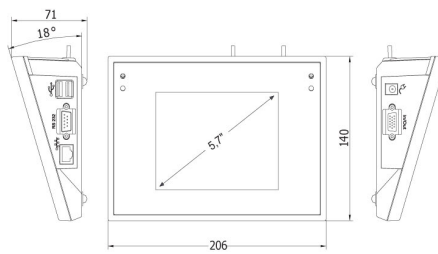
MAS.1.Y



MAS



R operator panel



Y operator panel