



More information on the website
radwag.com/fr/info,w1,SMM

Plateforme PL/4/6000/H10/Z



The drawings, photos and graphics used are for illustrative purposes only.

Paramètres Techniques

Paramètres métrologiques	
Capacité maximale [Max]	6000 kg
Précision de lecture	2 kg
Construction	
Degré de protection	IP 68
Construction	Acier inoxydable AISI304
Matériel du plateau	Acier inoxydable AISI304
Paramètres physiques	
Dimension du plateau	1500×2000 mm
Hauteur de plate-forme de balance	166 mm

Précision de lecture - valeur attendue, en fonction des paramètres du transducteur de mesure utilisé.



Accessoires

Terminal de pesage PUE 5
Terminal de pesage PUE 7.1

Terminal de pesage PUE HX7
Terminal de pesage PUE HY10

Dimensions d'appareil



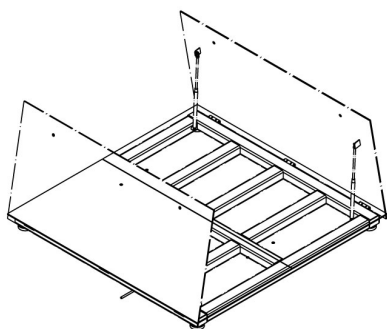
Platform	A	B	H
PLC/4/C6	800	800	120 ±10
PLC/4/C7	1000	1000	120 ±10
PLC/4/C8	1200	1200	120 ±10
PLC/4/C8/9	1200	1500	120 ±10
PLC/4/C9	1500	1500	120 ±10
PLC/4/C10	1500	2000	120 ±10
PLC/4/C11	2000	2000	120 ±10

dimensions in mm

PLC/4/C



PL/4/H6/Z
 PL/4/H7/Z
 PL/4/H8/Z



PL/4/H8/9/Z
 PL/4/H9/Z
 PL/4/H10/Z



Platform	A	B	H
PL/4/H6	800	800	88 ±2
PL/4/H7	1000	1000	88 ±2
PL/4/H8	1200	1200	88 ±2
PL/4/H8/9	1200	1500	88 ±2
PL/4/H9	1500	1500	88 ±2
PL/4/H10	1500	2000	111 ±2

dimensions in mm

PL/4/H



Platform	A	B	H
PL/4/H6/Z	800	800	88 ±2
PL/4/H7/Z	1000	1000	88 ±2
PL/4/H8/Z	1200	1200	88 ±2
PL/4/H8/9/Z	1200	1500	88 ±2
PL/4/H9/Z	1500	1500	88 ±2
PL/4/H10/Z	1500	2000	111 ±2

dimensions in mm

PL/4/H/Z