



More information on the website
radwag.com/tr/info,w1,SE5

C315.K.250.C-1 Tekerlekli İskemle Terazisi



The drawings, photos and graphics used are for illustrative purposes only.

Fonksiyonlar



Internal battery



Peak hold



GLP Procedures



ALIBI Memory



BMI

Teknik Veriler

Metrolojik parametreler	
Maksimum yük [Max]	250 kg
Okuma up doğruluğu [d]	100 g
Dara aralığı	-250 kg
OIML sınıfı	III
Fiziksel parametreler	
Display	LCD (backlit)
Ambalaj boyutları	800×620×1100 mm
Net ağırlık	20 kg
Brüt ağırlık	28 kg

Haberleşme arayüzler

Haberleşme arayüzü	RS232
Opsiyonel arayüzler	RS232

Elektrik parametreleri

Güç kaynağı	100 – 240 V AC 50/60 Hz and battery
Maksimum güç tüketimi	5 W
Batarya ile çalışma süresi	up to 8 h

Çevresel koşullar

Çalıştırma sıcaklığı	0 ÷ +40 °C
Atmosferik nem	10% ÷ 85% RH no condensation



Extra payment for verification

Aksesuarlar

Güç adaptörü
RS 232 cables (scale - printer)
Çakmak prizine uygun besleme kabloları
Display
Display
RS 232, RS 485 cables

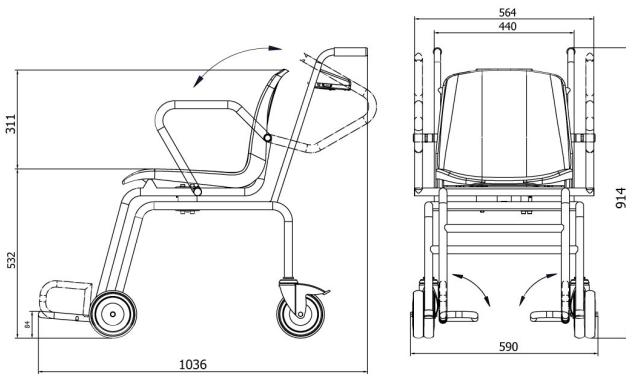
RS 232 – Ethernet Converter
AP2-1 Güç döngüsü çıkışı
RS 232, RS 485 Kabloları
RS 232 – USB Converter
RS 232 – RS 485 Converter
Fiş yazıcı

Yazılım

- R Panel [WX-010-0187]
- Terazi Editörü - EWAG 2.1 [WX-010-0173]

- R-Lab [WX-010-0080]

Cihaz boyutları



C315.K