



More information on the website  
[radwag.com/pl/info,w1,SE5](http://radwag.com/pl/info,w1,SE5)

# Waga krzesłkowa C315.K.250.C-1

WM-003-0007



Użyte rysunki, zdjęcia, grafiki mają charakter poglądowy.

## Funkcje



Wewnętrzny akumulator



Zatrząsk maksymalnego  
wskazania



Procedury GLP



Pamięć ALIBI



BMI

## Dane techniczne

### Parametry metrologiczne

Obciążenie maksymalne [Max]	250 kg
Dokładność odczytu [d]	100 g
Zakres tary	-250 kg
Klasa dokładności OIML	III

### Parametry fizyczne

Wyświetlacz	LCD (z podświetleniem)
Wymiary opakowania	800×620×1100 mm
Masa netto	20 kg
Masa brutto	28 kg

## Interfejs komunikacyjny

Interfejs RS232

## Parametry elektryczne

Zasilanie 100 – 240 V AC 50/60 Hz + akumulator

Maksymalny pobór mocy 5 W

Czas pracy z zasilaniem akumulatorowym do 8 godzin

## Warunki środowiskowe

Temperatura pracy 0 – +40 °C

Wilgotność względna powietrza 10% – 85% RH bez kondensacji

W świetle regulacji MDR ta waga nie jest wyrobem medycznym.



Weryfikacja dodatkowo płatna

## Akcesoria (Dodatkowo płatne)

Zasilacze

Przewody RS 232 (waga – drukarka)

Przewody zasilania z zapalniczki samochodowej

Wyświetlacze

Wyświetlacze

Przewody RS 232, RS 485

Konwerter RS 232 – Ethernet

Wyjście pętli prądowej AP2-1 (obudowa plastikowa)

Przewody RS 232, RS 485

Konwerter RS 232 - USB

Konwerter RS 232 – RS 485

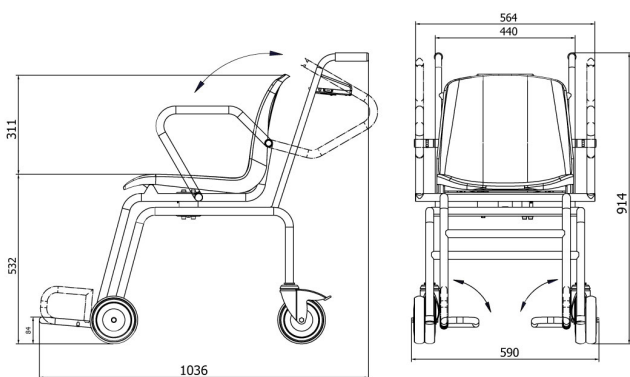
Drukarki paragonowe

## Oprogramowanie (Dodatkowo płatne)

- R-Panel [WX-010-0187]
- Edytor wag 2.1 [WX-010-0173]

- R-Lab [WX-010-0080]

## Wymiary urządzenia



C315.K