



More information on the website
radwag.com/it/info,w1,SE5

Sedia pesa persone C315.K.250.C-1



The drawings, photos and graphics used are for illustrative purposes only.

funzioni



Internal battery



Peak hold



GLP Procedures



ALIBI Memory



BMI

Foglio di calcolo

Parametri metrologici

Capacità massima [Max]	250 kg
Accuratezza	100 g
Intervallo di tara	-250 kg
Classe OIML	III

Parametri fisici

Display	LCD (backlit)
Dimensioni del pacco	800×620×1100 mm
Peso netto	20 kg
Peso lordo	28 kg

Interfaccia di comunicazione

Interfaccia RS232

Interfacce opzionali RS232

Parametri elettrici

Alimentatore 100 – 240 V AC 50/60 Hz and battery

Massimo assorbimento elettrico 5 W

Tempo operativo delle batterie up to 8 h

Environmental conditions

Temperatura di lavoro 0 ÷ +40 °C

Umidità atmosferica 10% ÷ 85% RH no condensation



Extra payment for verification

Accessori

Alimentatore

Cavo seriale RS 232 (connessione bilance - Stampanti)

Cavo di alimentazione con spina per accendisigari

Display

Display

Cavo seriale RS 232, RS 485

RS 232 – Ethernet Converter

AP2-1 Power loop output

Cavo seriale RS 232, RS 485

RS 232 – USB Converter

RS 232 – RS 485 Converter

Stampanti di ricevuta

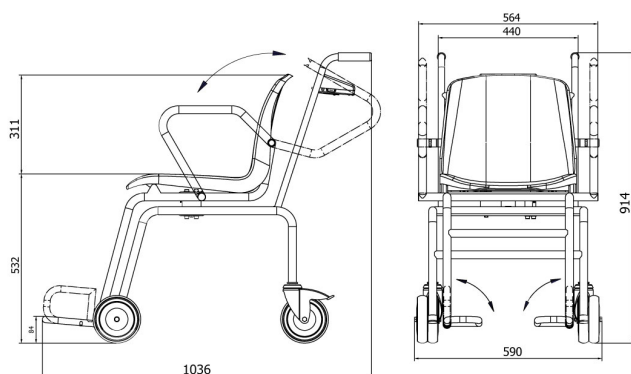
Software

• R Panel [WX-010-0187]

• Editore per sistemi di pesatura 2.1 [WX-010-0173]

• R-LAB [WX-010-0080]

Device dimensions



C315.K