



More information on the website
radwag.com/fr/info,w1,SE5

Chaise balance C315.K.250.C-1



The drawings, photos and graphics used are for illustrative purposes only.

Fonctions



Internal battery



Peak hold



GLP Procedures



ALIBI Memory



BMI

Paramètres Techniques

Paramètres métrologiques

Capacité maximale [Max]	250 kg
Précision de lecture	100 g
Étendue de tare	-250 kg
Classe de précision OIML	III

Paramètres physiques

Afficheur	LCD (rétro-éclairé)
Dimensions de colis	800×620×1100 mm
Masse nette	20 kg
Masse brute	28 kg

Interface de Communication	
Interface de Communication	RS232
Interfaces optionnelles	RS232
Paramètres électriques	
Alimentation	100 – 240 V AC 50/60 Hz + accumulateur
Prise de courant maximale	5 W
Temps de travail avec l'alimentation d'accumulateur	jusqu'à 8 heures
Conditions environnementales	
Température du travail	0 ÷ +40 °C
Humidité relative d'air	10% ÷ 85% RH sans condensation

Cette balance n'est pas un dispositif médical au sens de la réglementation MDR.



Extra payment for verification

Accessoires

Alimentateurs

Câbles RS 232 (balance – imprimante)

Câbles d'alimentation de cigare-allume

Afficheurs

Afficheurs

Câbles RS 232, RS 485

Convertisseur RS 232 – Ethernet

Sorties de boucle de courant AP2-1

Câbles RS 232, RS 485

Convertisseur RS 232 – USB

Convertisseur RS 232 – RS 485

Imprimante de tickets de caisse

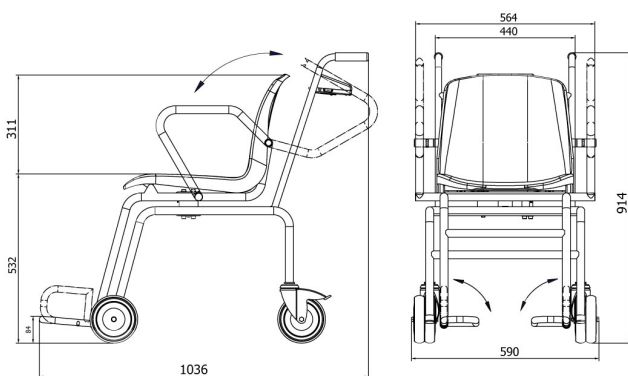
Software

• R Panel [WX-010-0187]

• Éditeur de Balances 2.1 [WX-010-0173]

• R-LAB [WX-010-0080]

Dimensions d'appareil



C315.K